

A

B

C

D

1

1

2

2

3

3

4

4

PROGRAMACAO 1

Programacao feita com a chave na posicao M (manual)
Pressionar as teclas SOBE e DESCE, ligar o comando
esperar 5 segundos com as teclas pressionadas e soltar.

PROGRAMACAO 2

Programacao definitiva.

Hidraulico
2 Subsolos
Sem letra T
Com cobertura
Motor porta direto
NÃO VVVF
PT FECHADA EST.

1	<input type="checkbox"/>
2	<input type="checkbox"/>
3	<input type="checkbox"/>
4	<input type="checkbox"/>
5	<input type="checkbox"/>
6	<input type="checkbox"/>
7	<input type="checkbox"/>
8	<input type="checkbox"/>

1V, 2V, VVVF
1 Subsolo
Com letra T
Sem cobertura
Motor porta desliga
VVVF
PT ABERTA EST.

Plataforma
3 Paradas
4 Paradas
Com subsolo
Porta manual
1 Velocidade
Sem tempo

1	<input type="checkbox"/>
2	<input type="checkbox"/>
3	<input type="checkbox"/>
4	<input type="checkbox"/>
5	<input type="checkbox"/>
6	<input type="checkbox"/>
7	<input type="checkbox"/>
8	<input type="checkbox"/>

Elevador
2 ou 4 paradas
2 ou 3 paradas
Sem subsolo
Porta automatica
2 Velocidades
Tempo motor

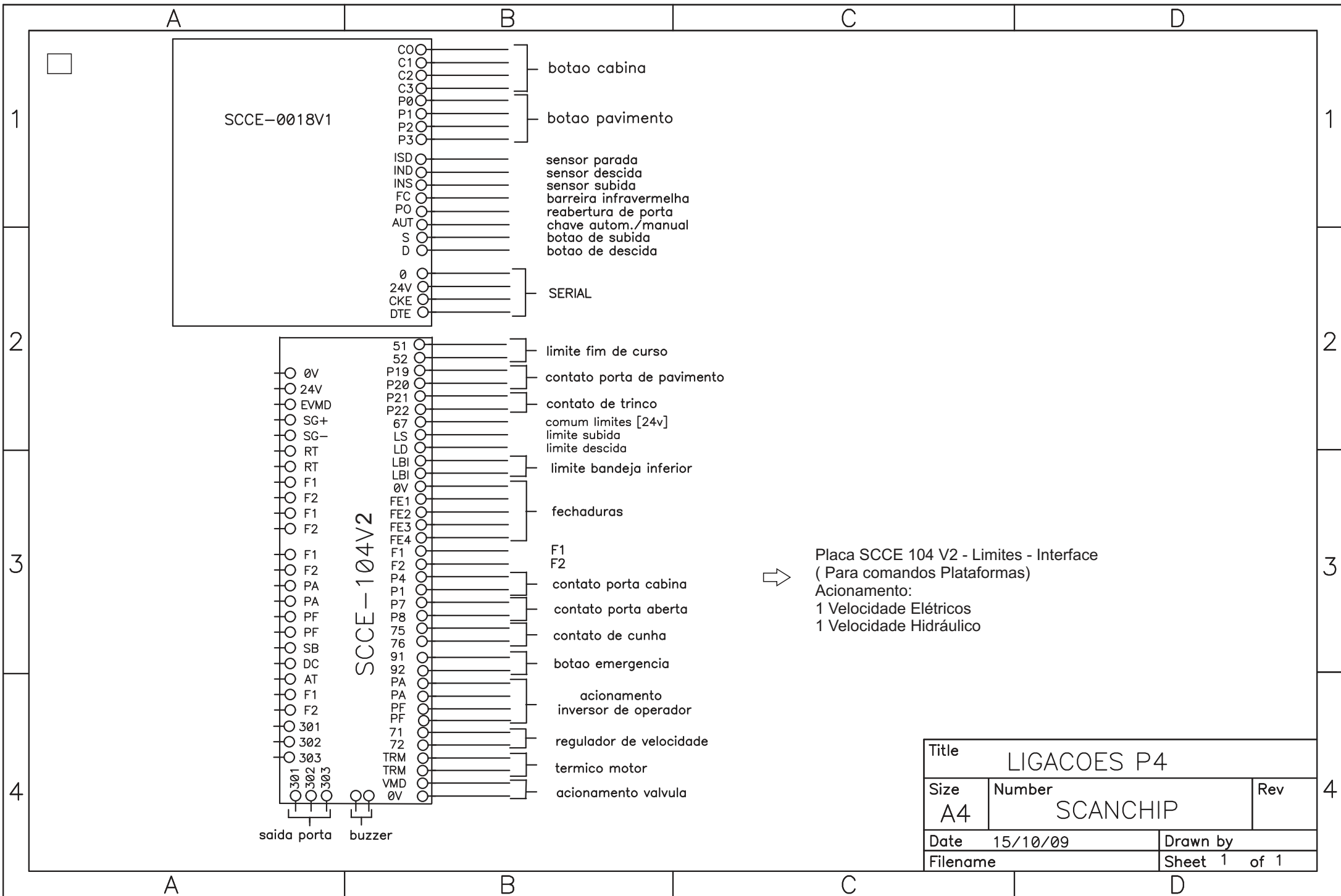
Title			Programacao P4		
Size	Number		Rev		
A4					
Date	14/07/10		Drawn by		
Filename			Sheet of		

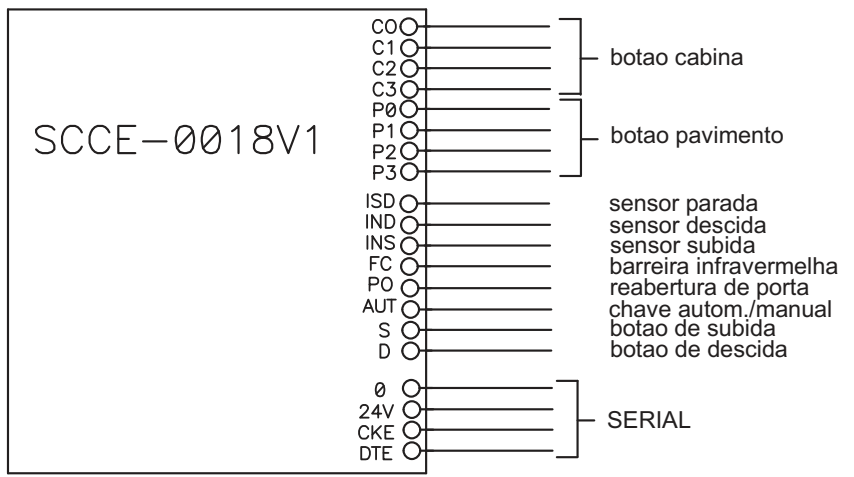
A

B

C

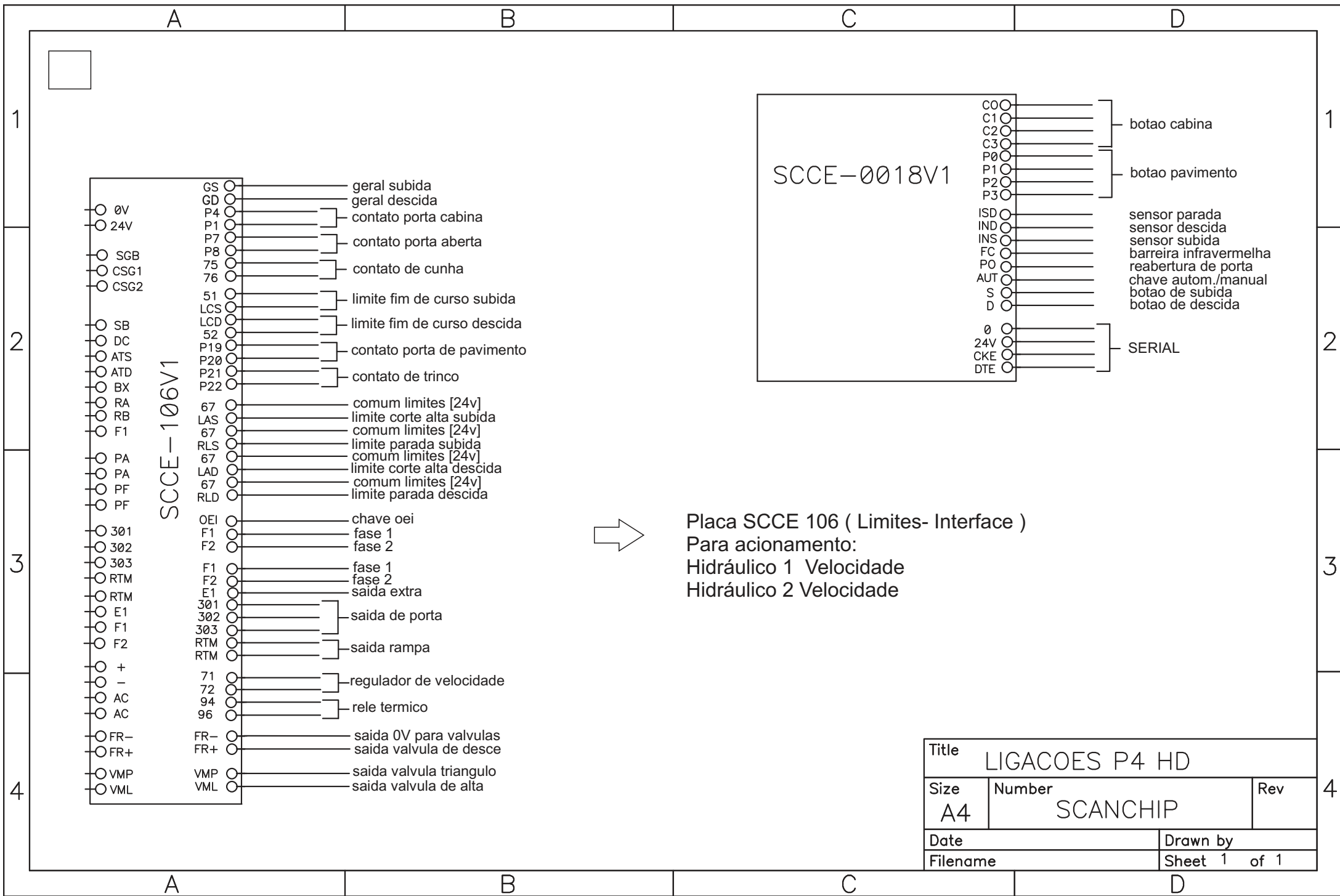
D



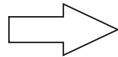
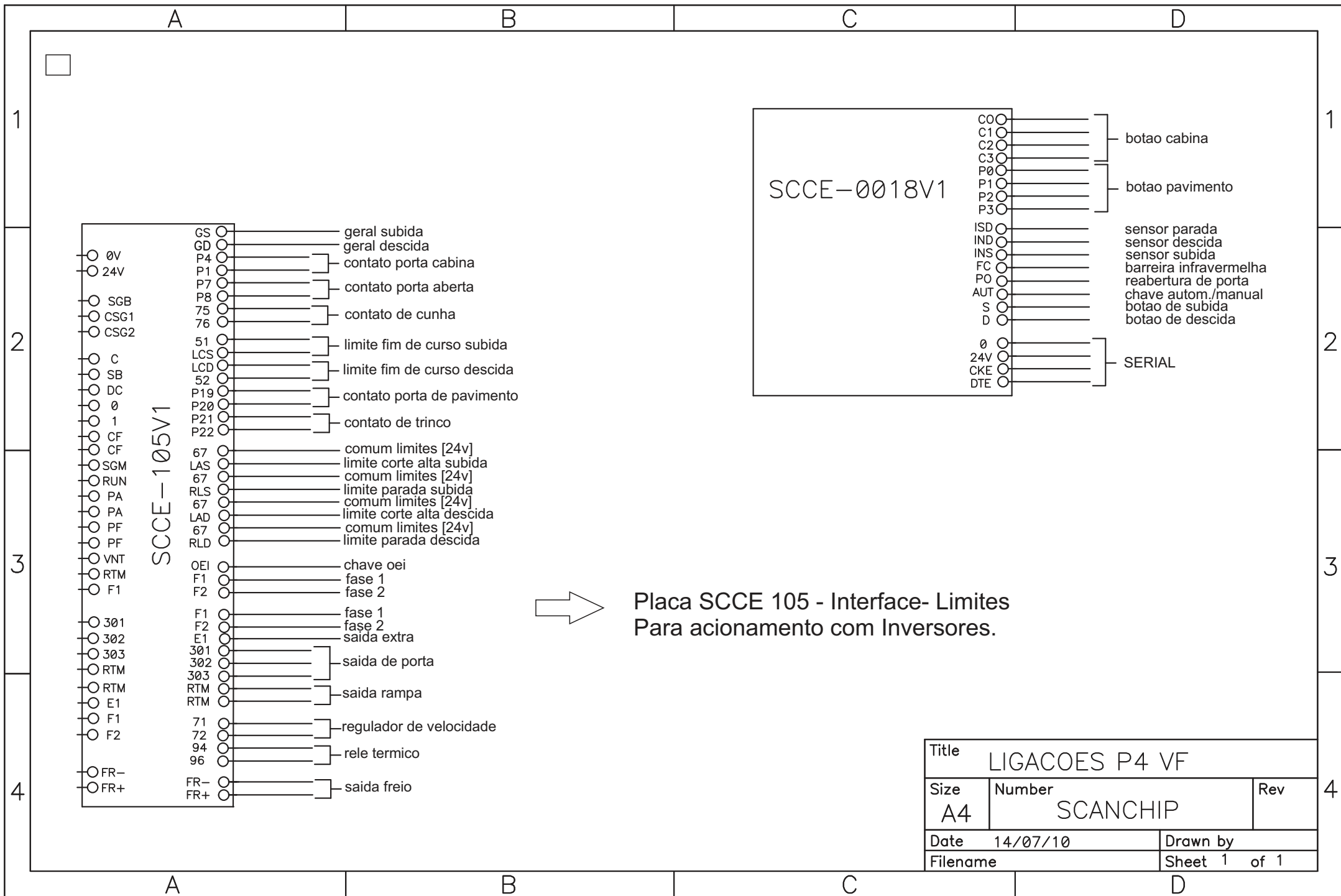


→ Placa SCCE 106 (Limites- Interface)
 Para acionamento:
 Elétrico 1 Velocidade
 Elétrico 2 Velocidade

Title			LIGACOES P4 2V		
Size	Number		Rev		
A4	SCANCHIP				
Date	Drawn by				
Filename	Sheet 1		of 1		

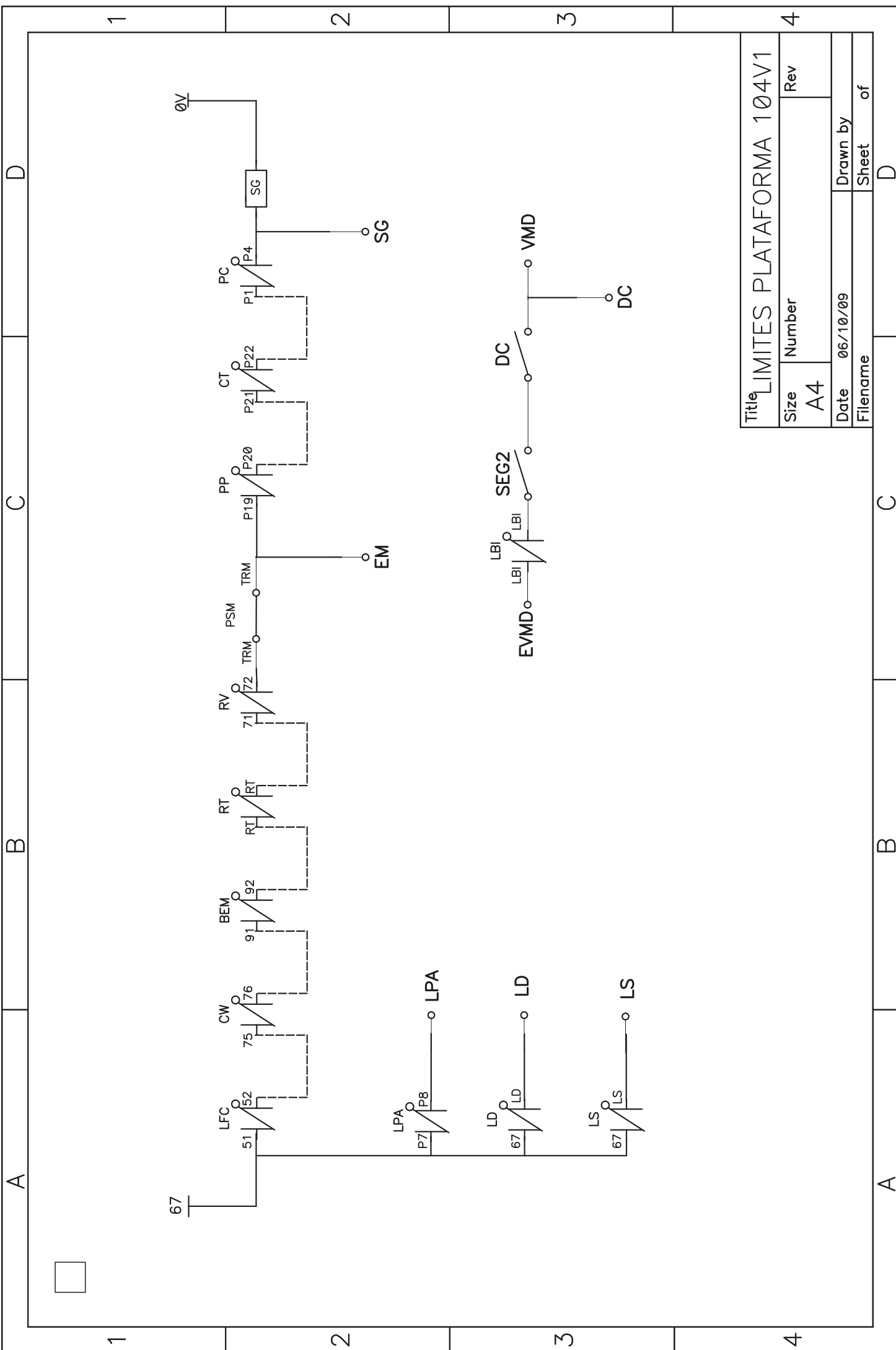


Title			LIGACOES P4 HD		
Size	Number		Rev		
A4	SCANCHIP				
Date	Drawn by				
Filename	Sheet		1 of 1		



Placa SCCE 105 - Interface- Limites
Para acionamento com Inversores.

Title			LIGACOES P4 VF		
Size	Number		Rev		
A4	SCANCHIP				
Date	14/07/10		Drawn by		
Filename			Sheet 1 of 1		



Title LIMTES PLATAFORMA 104V1

Size	Number	Rev
A4		

Date	06/10/09	Drawn by
Filename		Sheet of

4

C

B

A

1

2

3

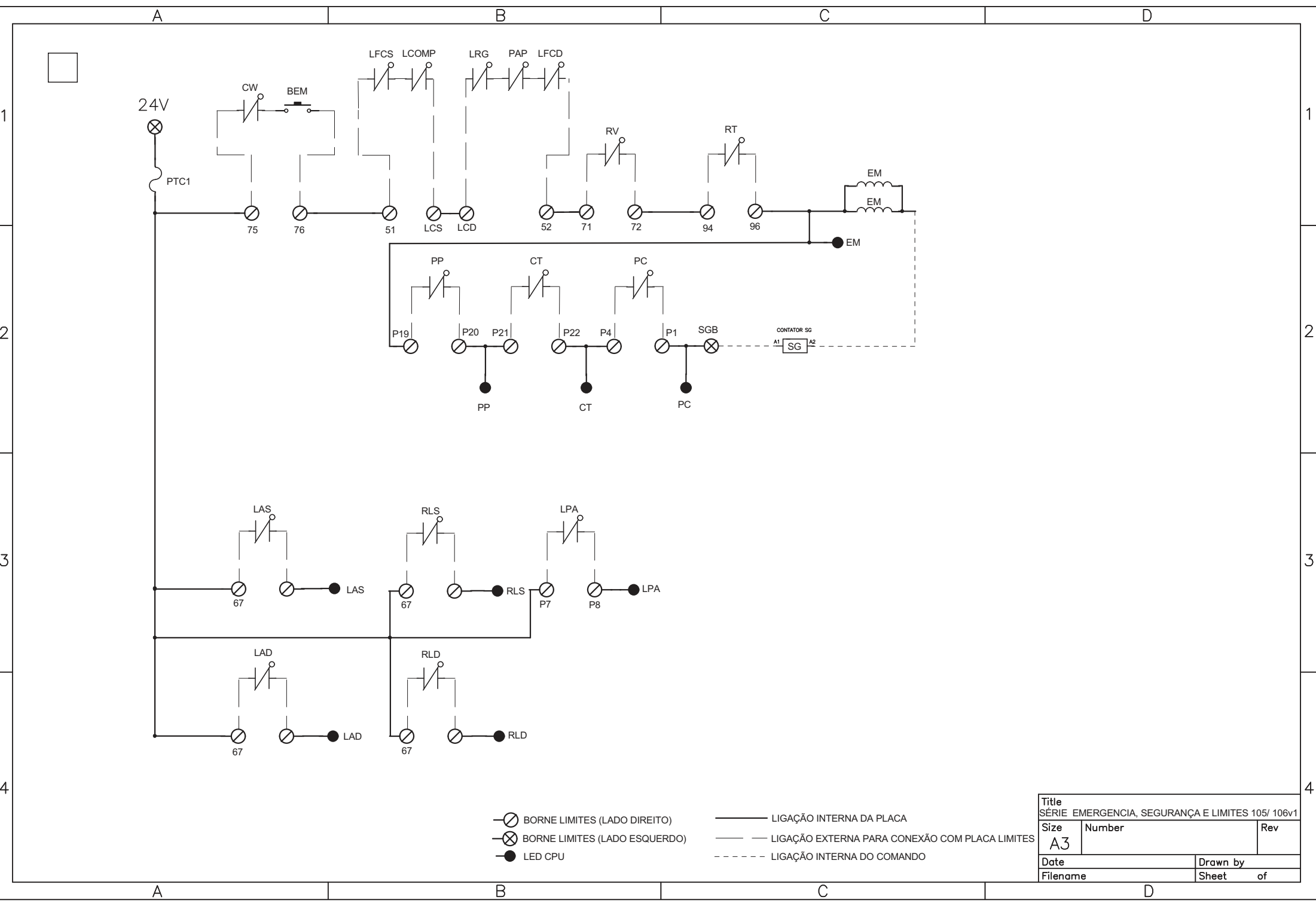
4

D

C

B

A



- ⊗ BORNE LIMITES (LADO DIREITO)
- ⊗ BORNE LIMITES (LADO ESQUERDO)
- LED CPU

- LIGAÇÃO INTERNA DA PLACA
- LIGAÇÃO EXTERNA PARA CONEXÃO COM PLACA LIMITES
- LIGAÇÃO INTERNA DO COMANDO

Title		
SÉRIE EMERGENCIA, SEGURANÇA E LIMITES 105/ 106v1		
Size	Number	Rev
A3		
Date	Drawn by	
Filename	Sheet of	

A

B

C

D

1

1

2

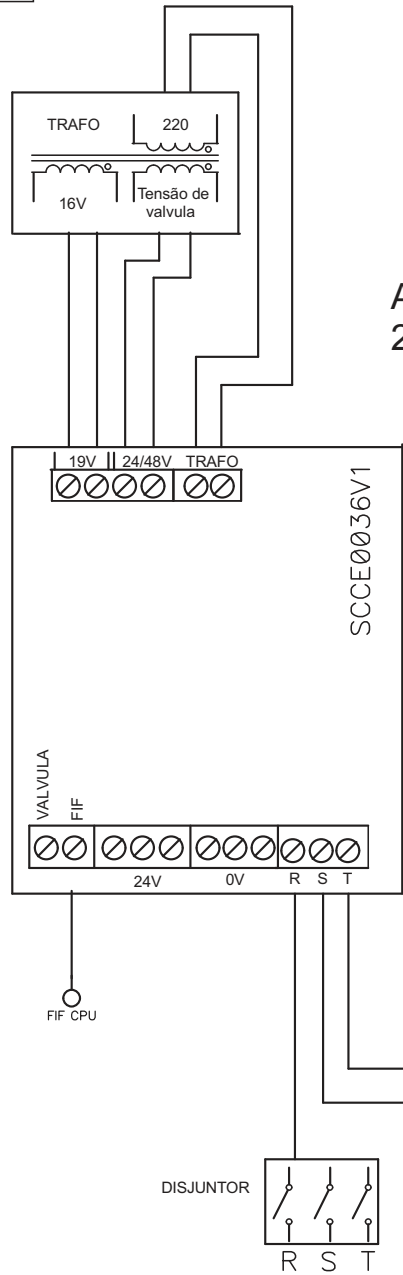
2

3

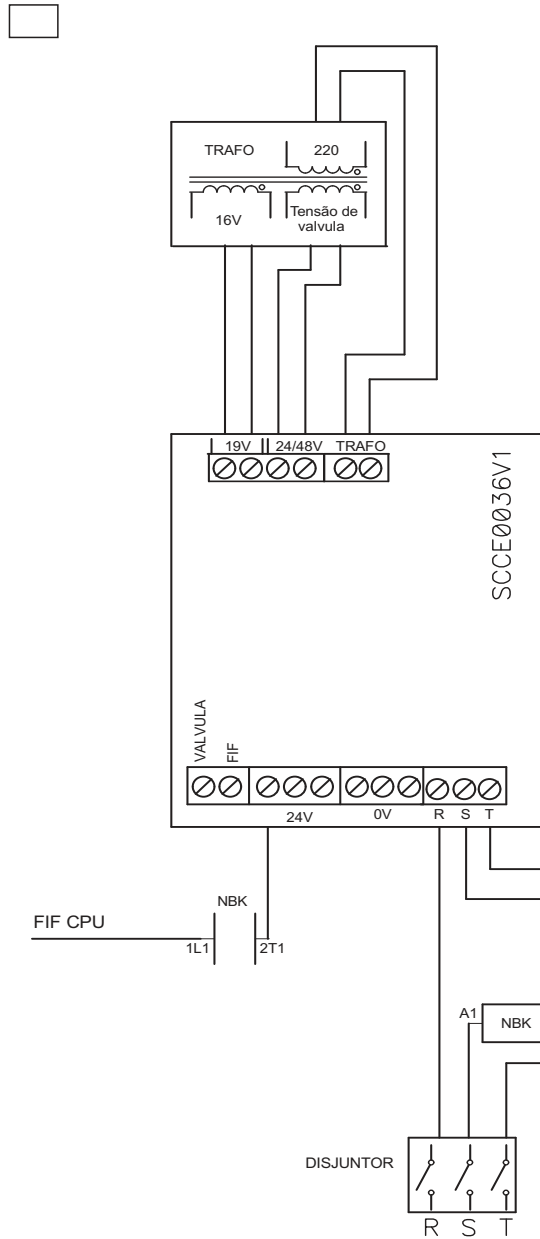
3

4

4



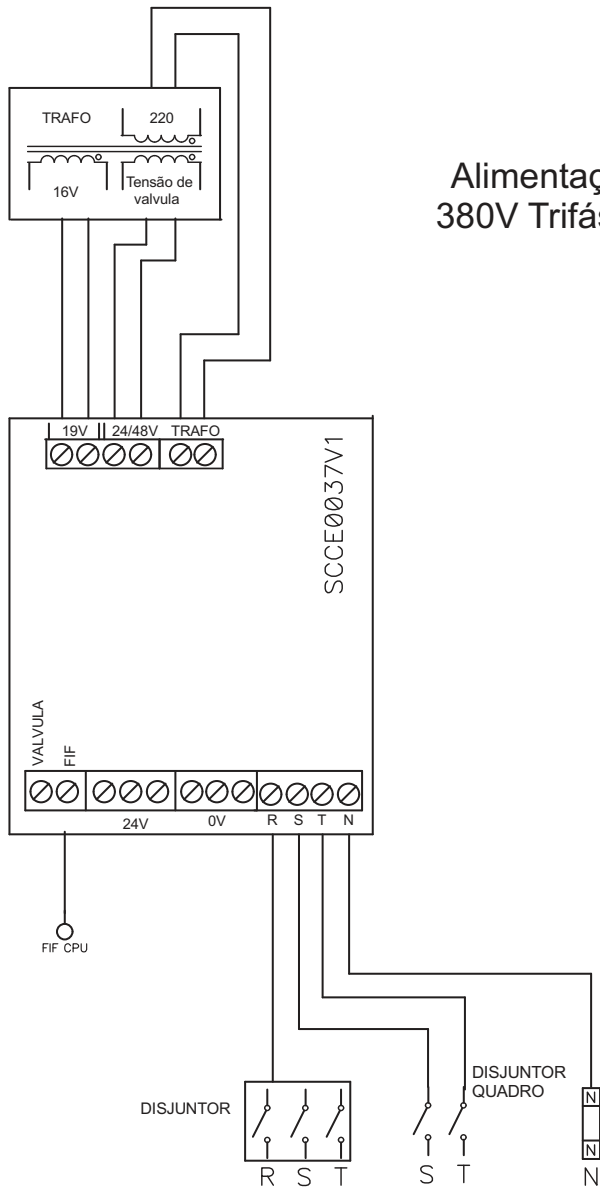
Alimentação
220V Trifásico



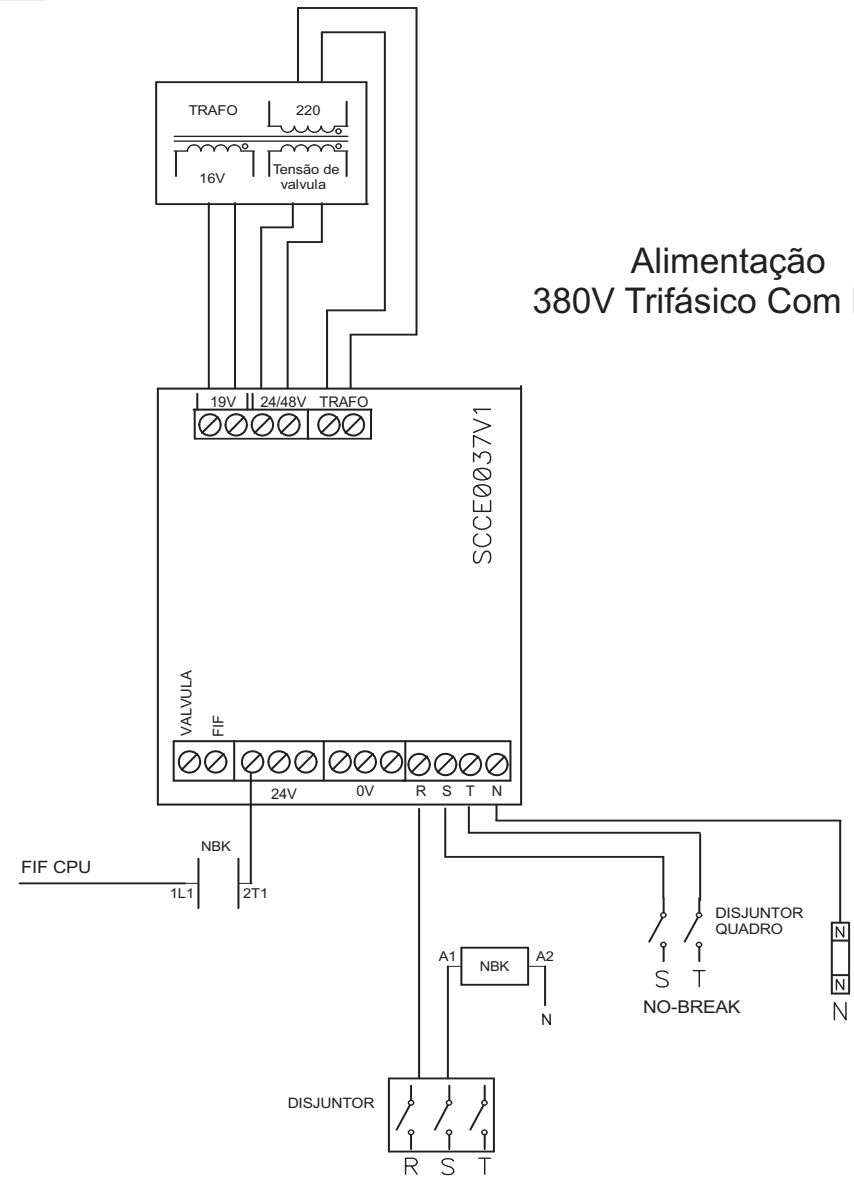
Alimentação
220V Trifásico Com NBK

Title		
FONTE 0036 / TRIFASICO 220 C/ NBK		
Size	Number	Rev
A3		
Date	Drawn by	
Filename	Sheet	of

Alimentação 380V Trifásico



Alimentação 380V Trifásico Com NBK



Title		
FONTE P4 / TRIFASICO 380 / NBK		
Size	Number	Rev
A3		
Date	Drawn by	
Filename	Sheet	of

A

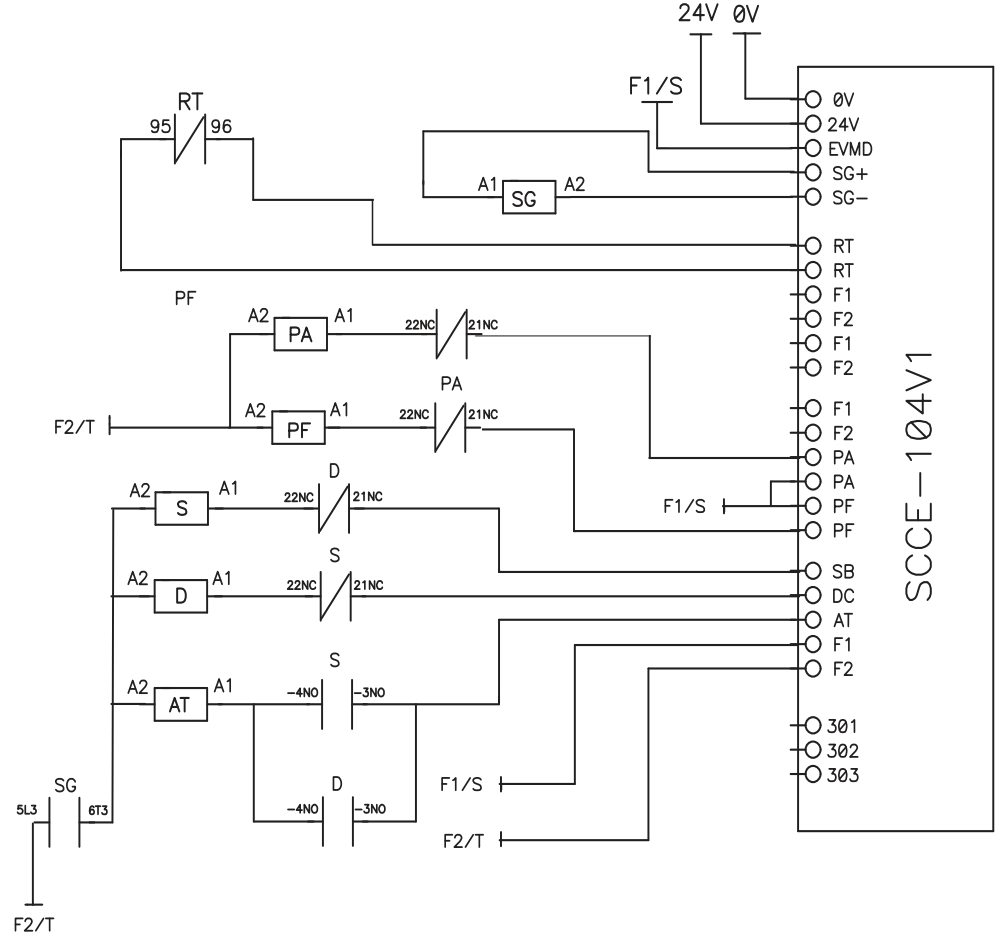
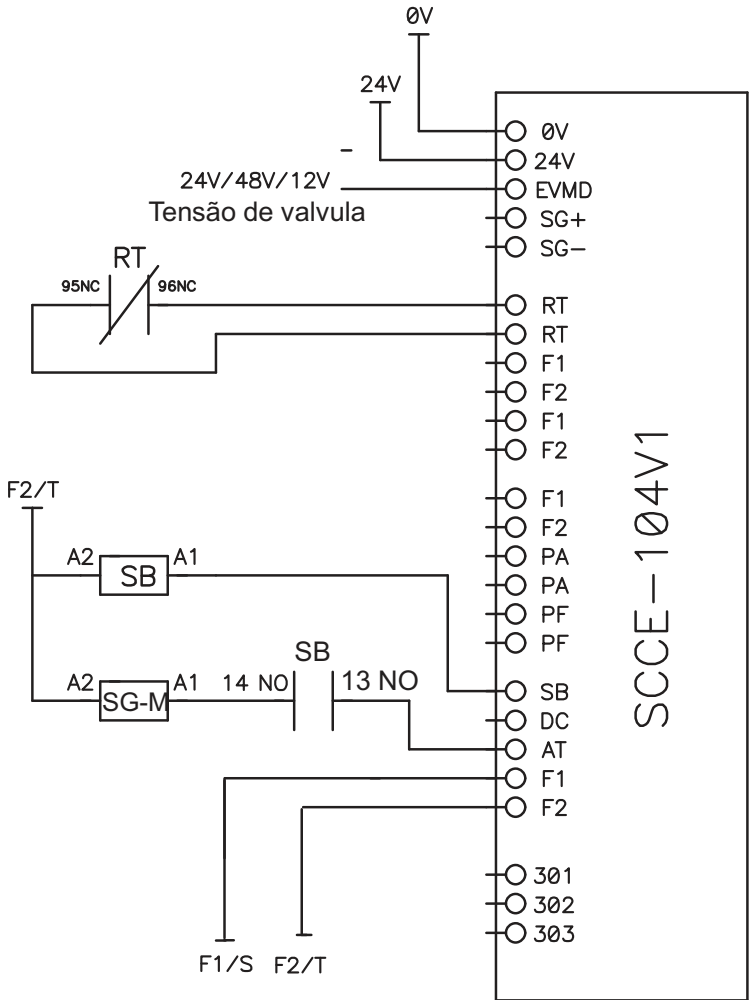
B

C

D

1V Hidraulico

1V ELETRICO



Title			SCCE 104		
Size	Number	Rev			
A4	P4- 1VELOCIDADE				
Date	Drawn by				
Filename	Sheet 1 of 1				

A

B

C

D

1

1

2

2

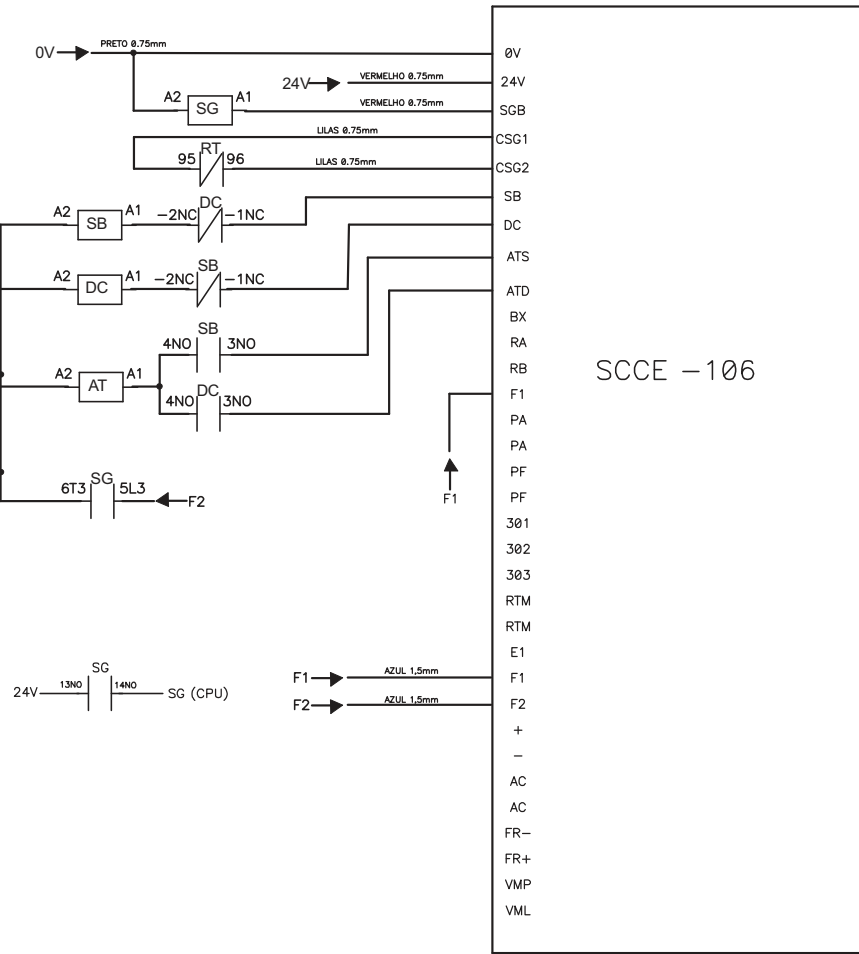
3

3

4

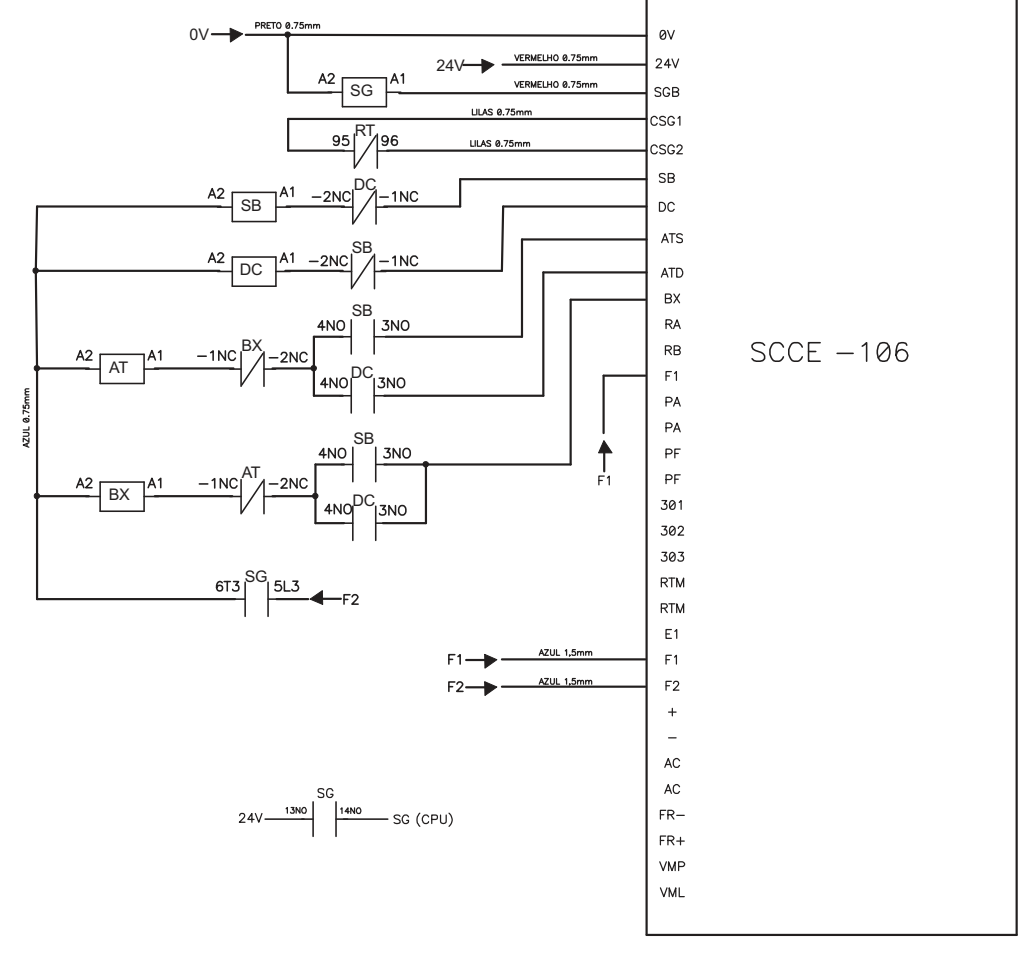
4

1V ELETRICO

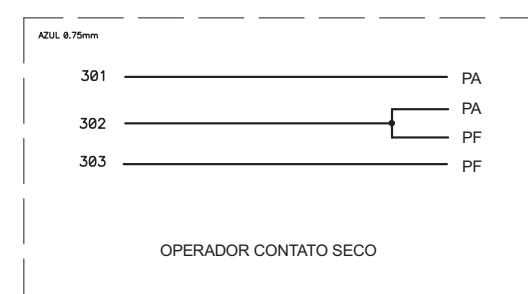
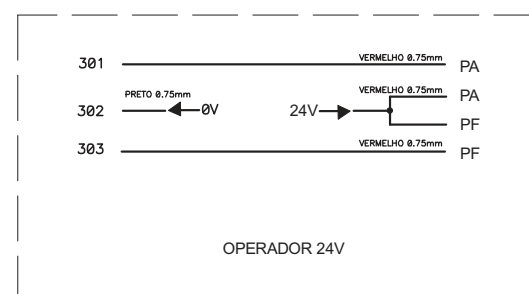
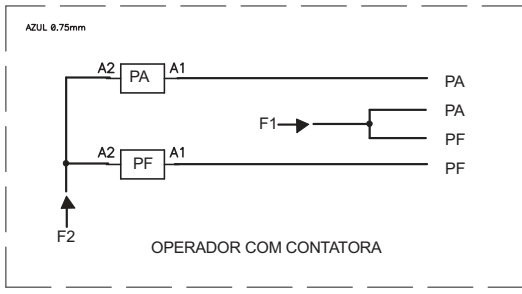


SCCE - 106

2V ELETRICO

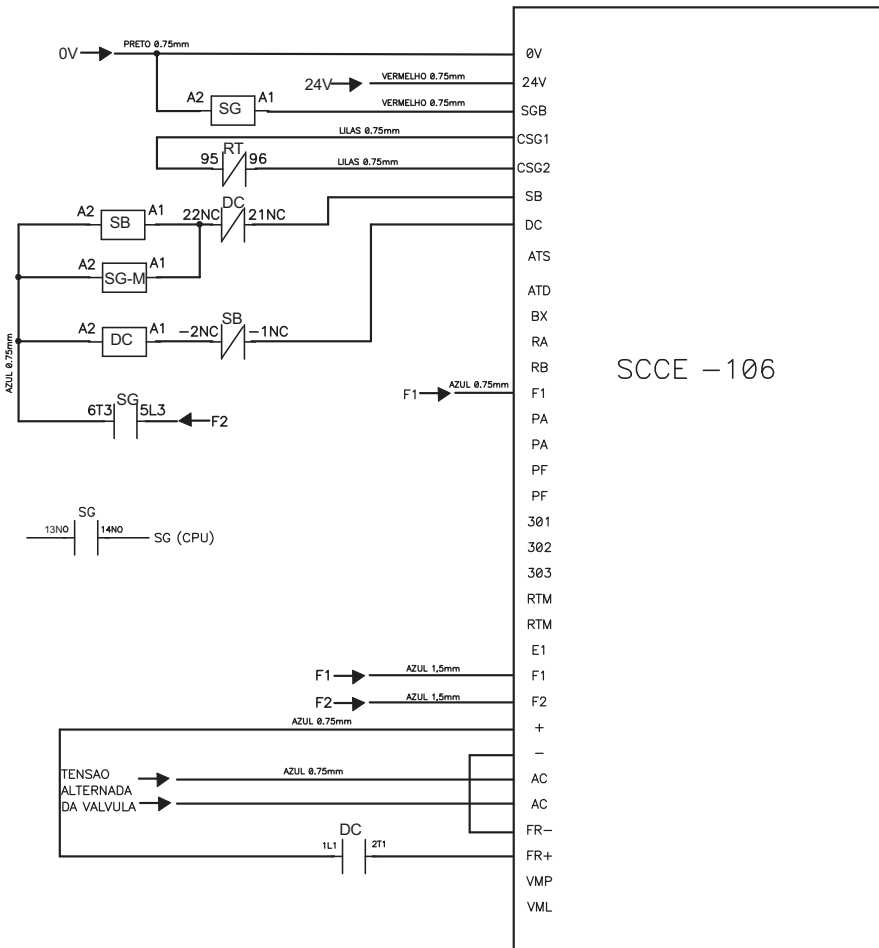


SCCE - 106



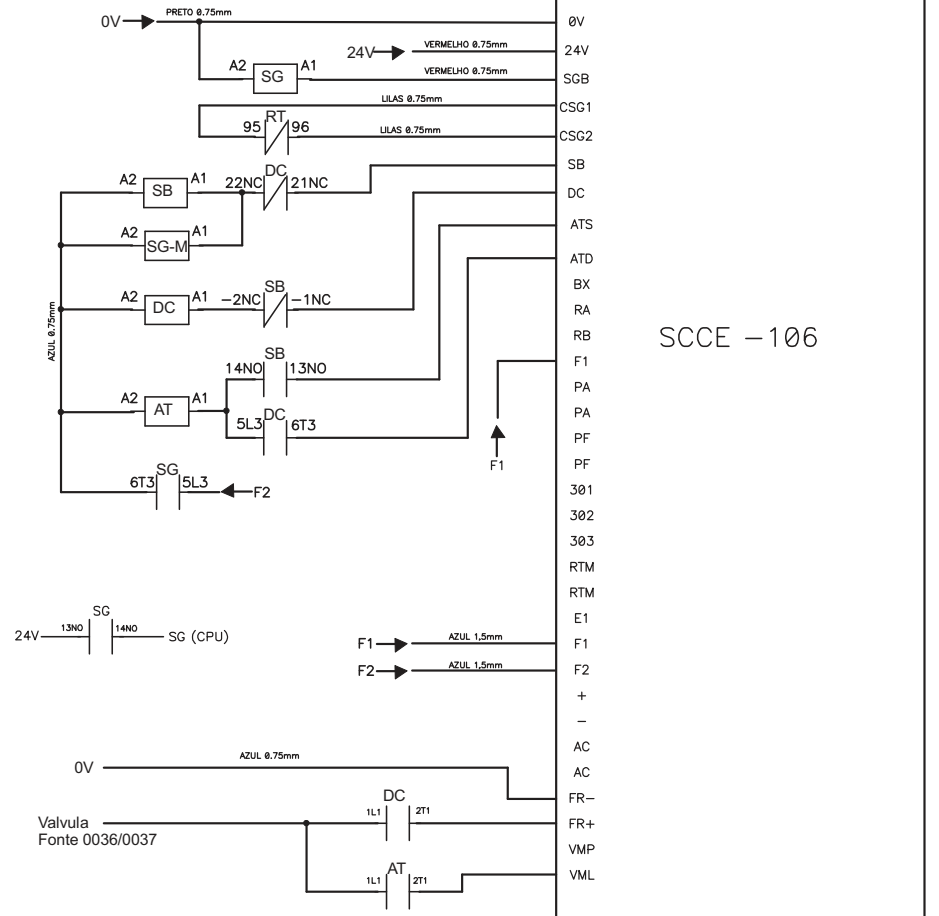
Title Elétrico SCCE 106		
Size A3	Number	Rev
Date	Drawn by	
Filename	Sheet of	

HIDRÁULICO 1V

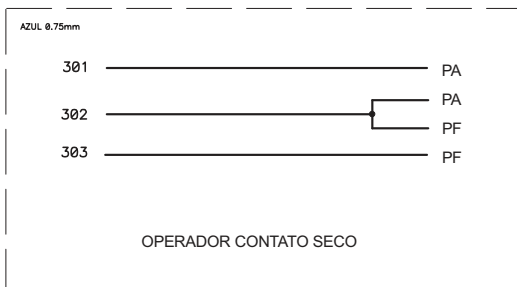
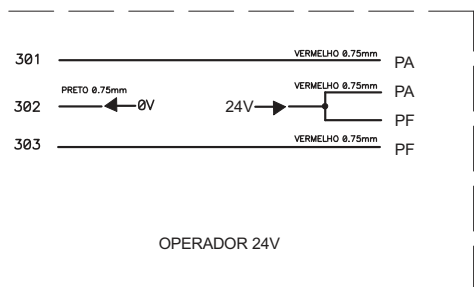
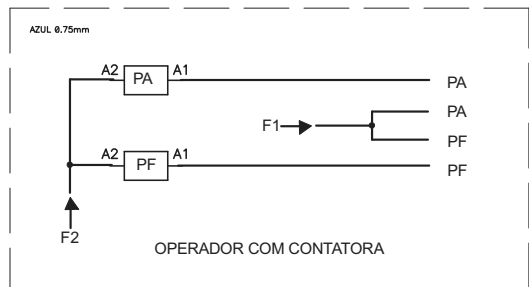


SCCE - 106

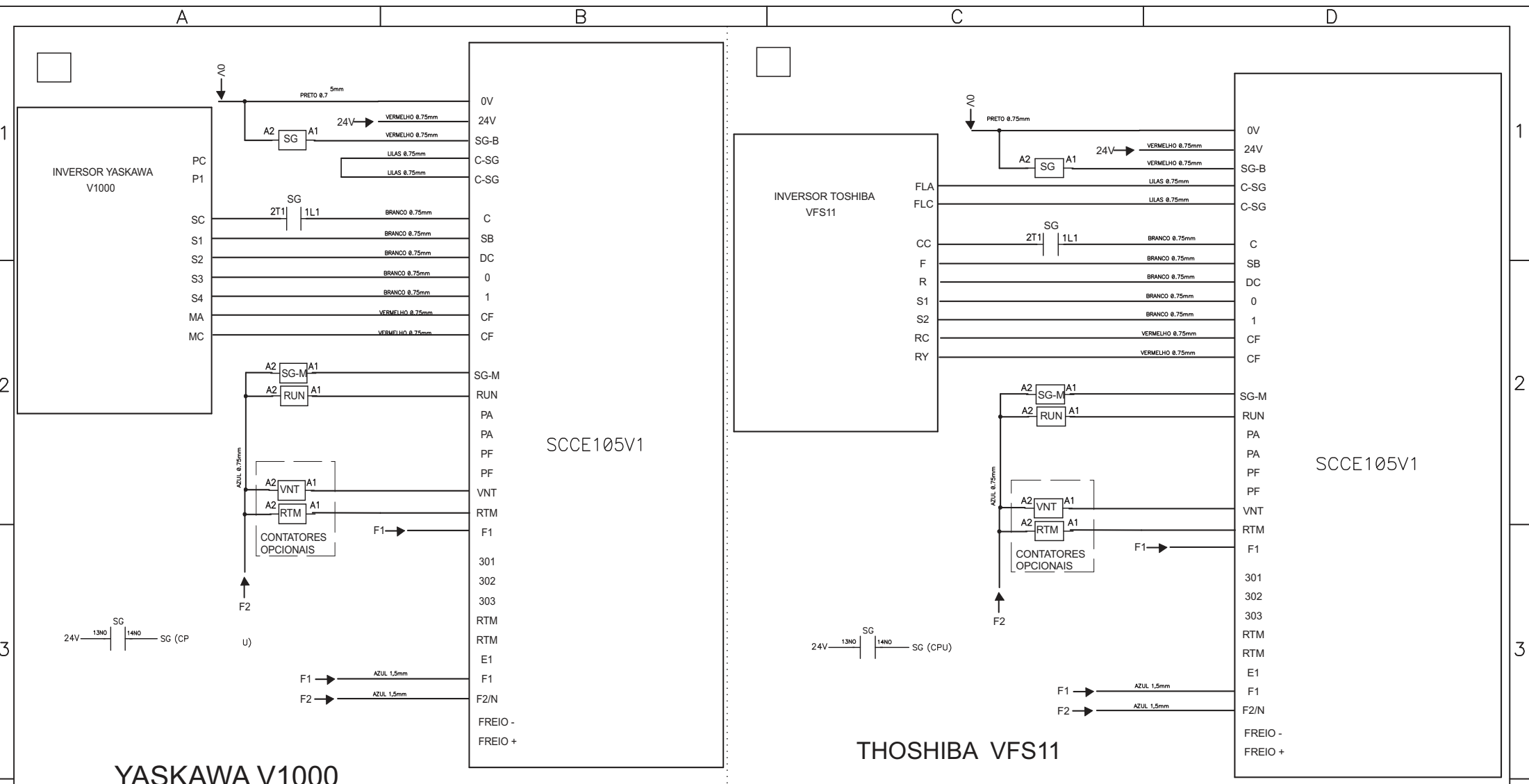
HIDRÁULICO 2V



SCCE - 106



Title			Hidraulico SCCE 106		
Size	Number		Rev		
A3					
Date	Drawn by				
Filename	Sheet		of		

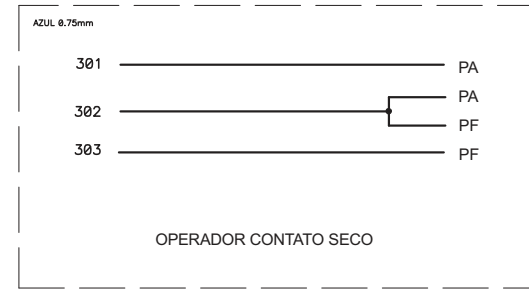
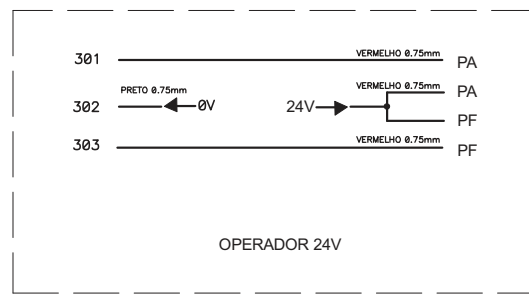
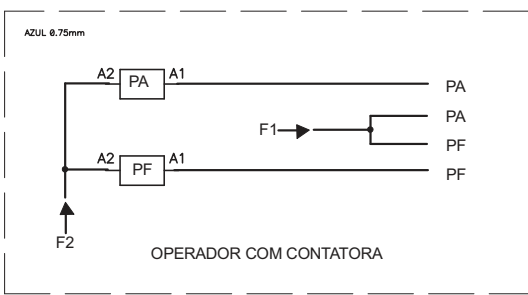


YASKAWA V1000

THOSHIBA VFS11

SCCE105V1

SCCE105V1



Title			INTERFACE 105-V1 VVF		
Size	Number				Rev
A3					
Date			Drawn by		
Filename			Sheet of		

A

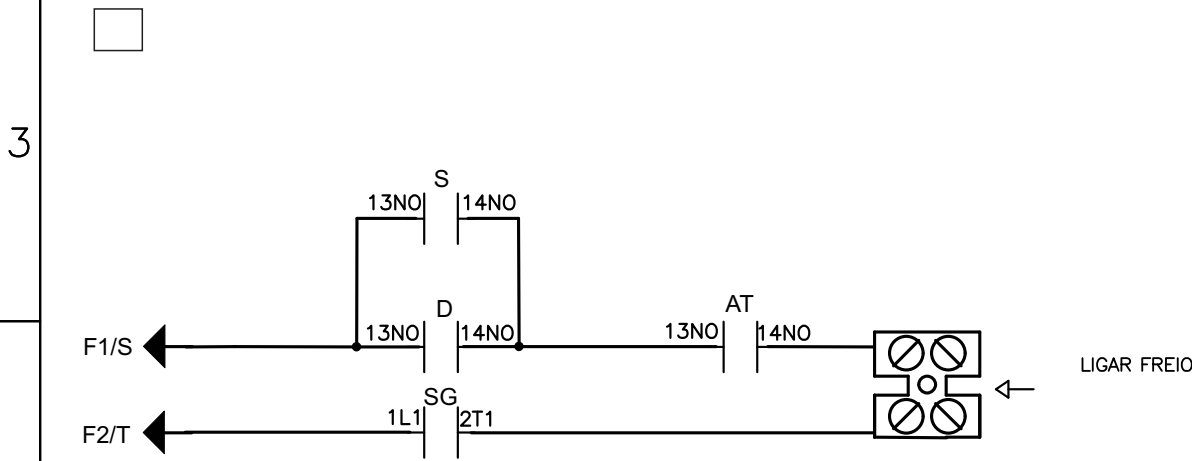
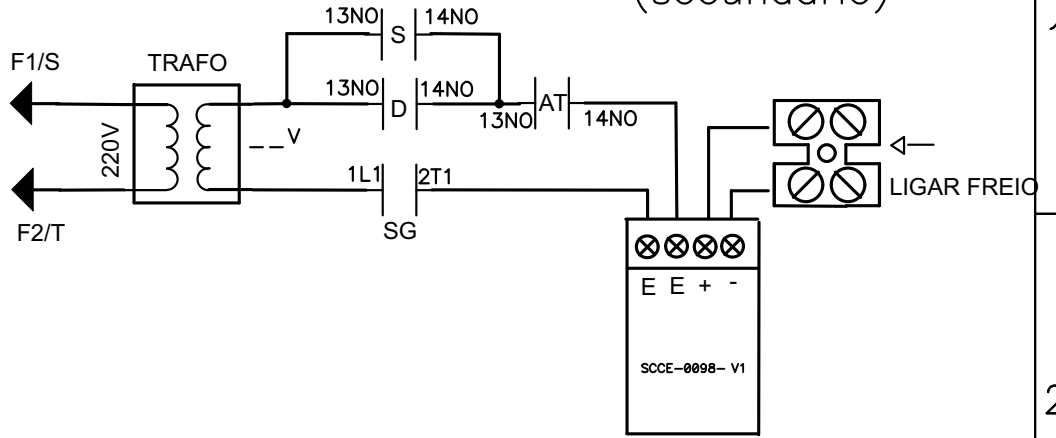
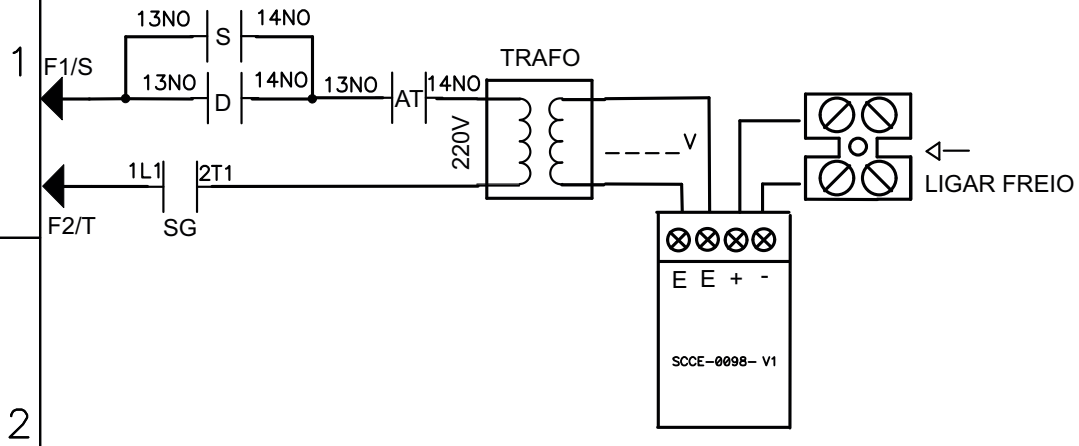
B

C

D

FREIO BOBINA

FREIO BOBINA (secundario)



MOTOFREIO

Para entrada de rede 380V
Usar o Neutro no F2/T

Title		
Freio Bobina / Motofreio SCCE 104 V2		
Size	Number	Rev
A4		
Date	Drawn by	
Filename	Sheet 1 of 1	

A

B

C

D

2

2

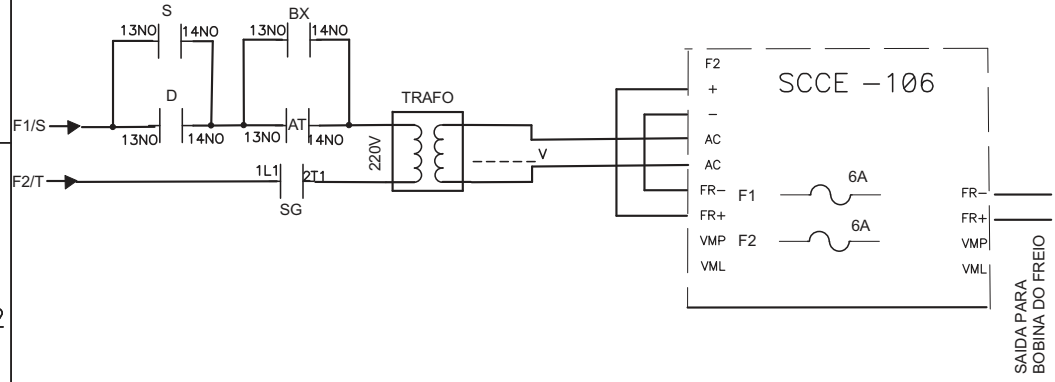
3

3

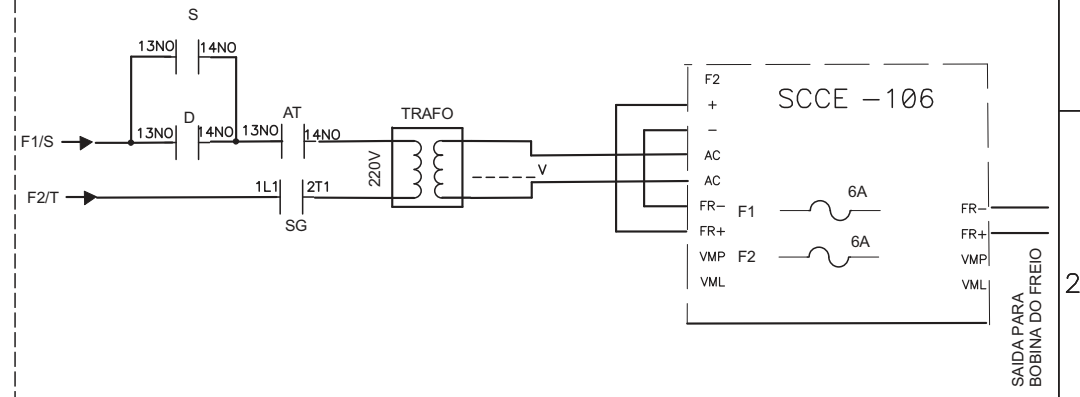
4

4

FREIO BOBINA 2V

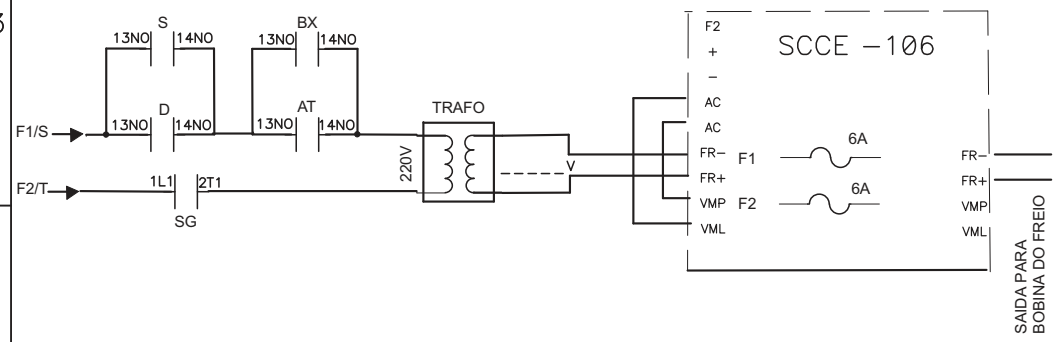


FREIO BOBINA 1V

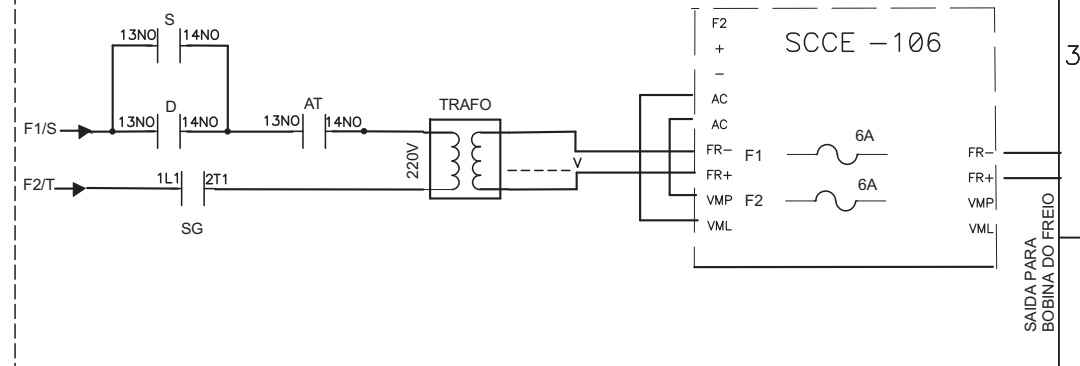


Para rede com entrada 380v
Usar o Neutro no lugar do F2/T

MOTOFREIO 2V



MOTOFREIO 1V



Title		
Freios Bobinas (2V-1V) e Motofreio (2V-1V)		
Size	Number	Rev
A3		
Date	Drawn by	
Filename	Sheet	of

A

B

C

D

1

1

2

2

3

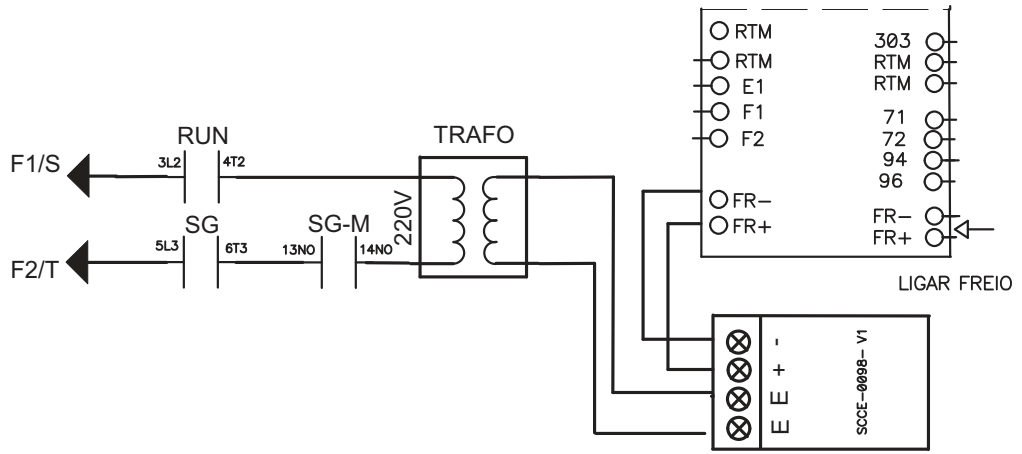
3

4

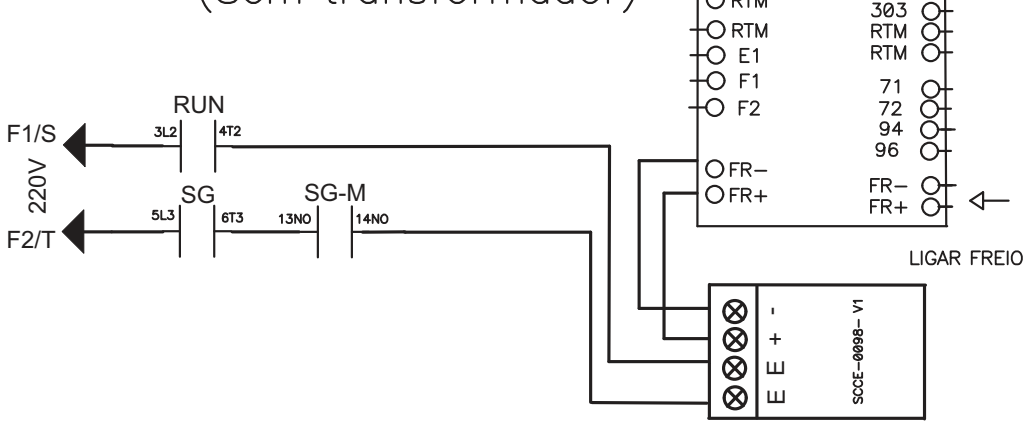
4



FREIO VF BOBINA



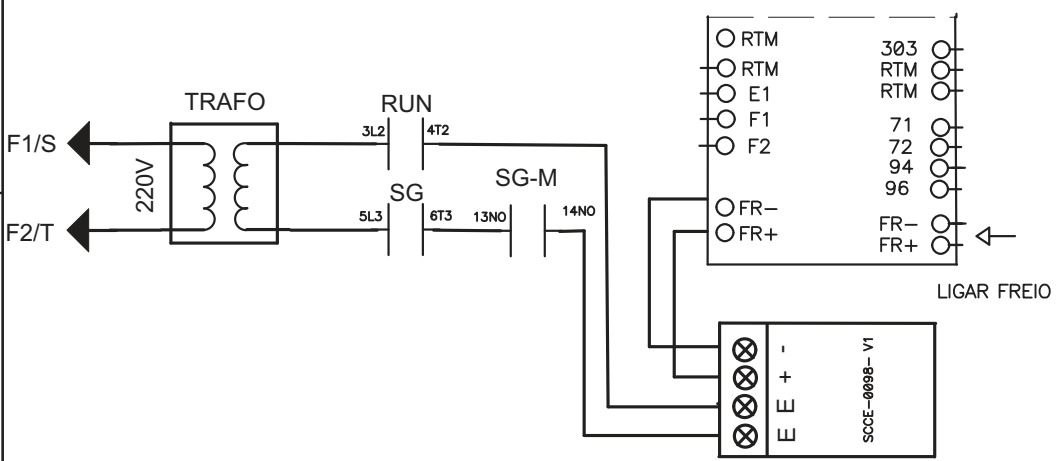
FREIO VF BOBINA (Sem transformador)



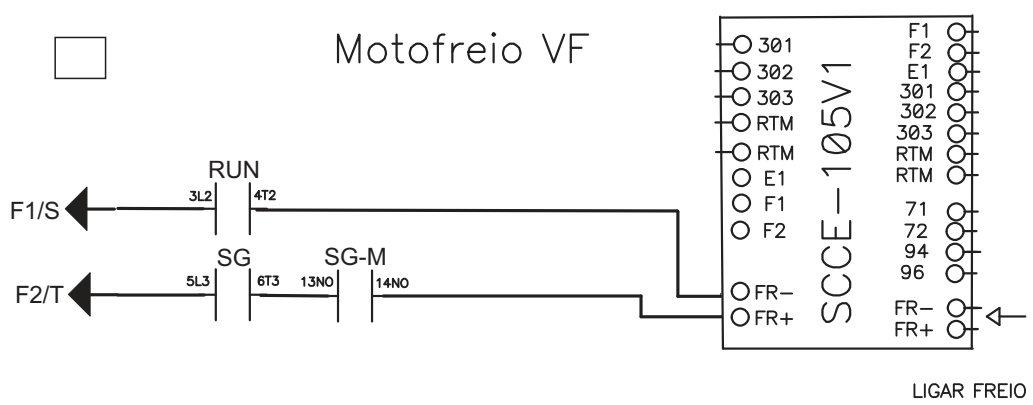
Para rede com entrada 380v
Usar o Neutro no lugar do F2/T



FREIO VF BOBINA (Secundario)



Motofreio VF



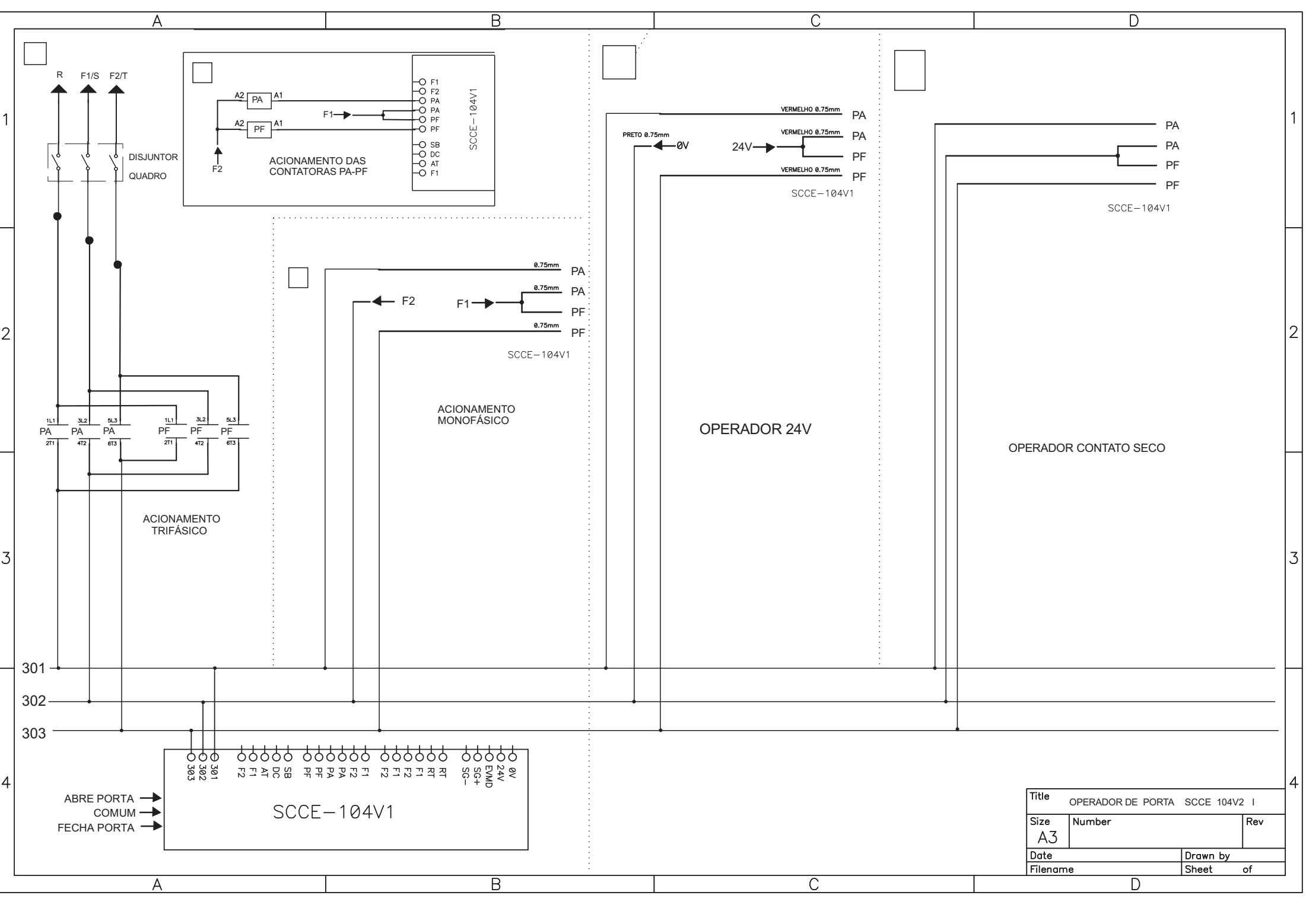
Title			FREIO VF		
Size	Number			Rev	
A4	SCANCHIP				
Date	09/10/09	Drawn by			
Filename			Sheet 1 of 1		

A

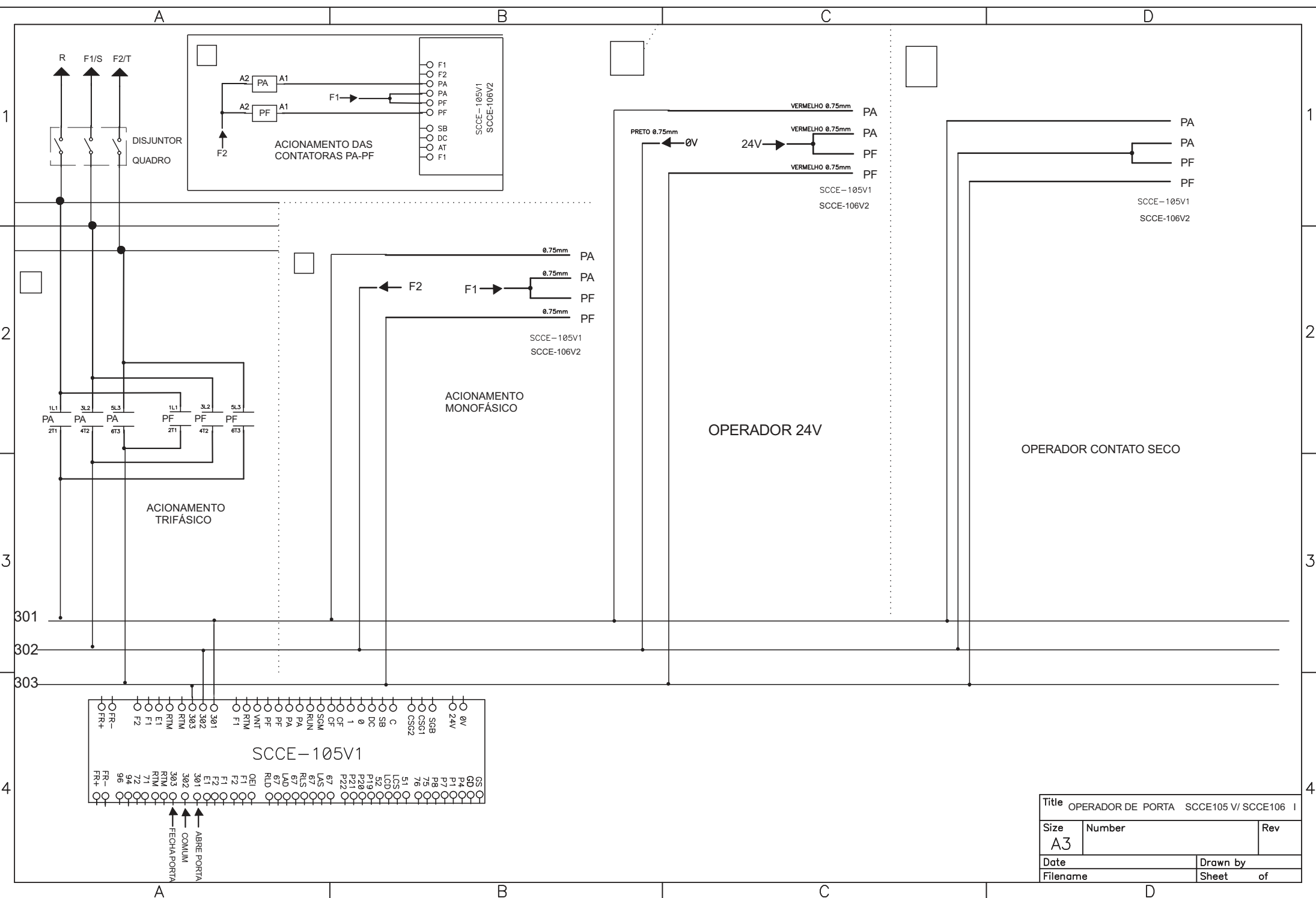
B

C

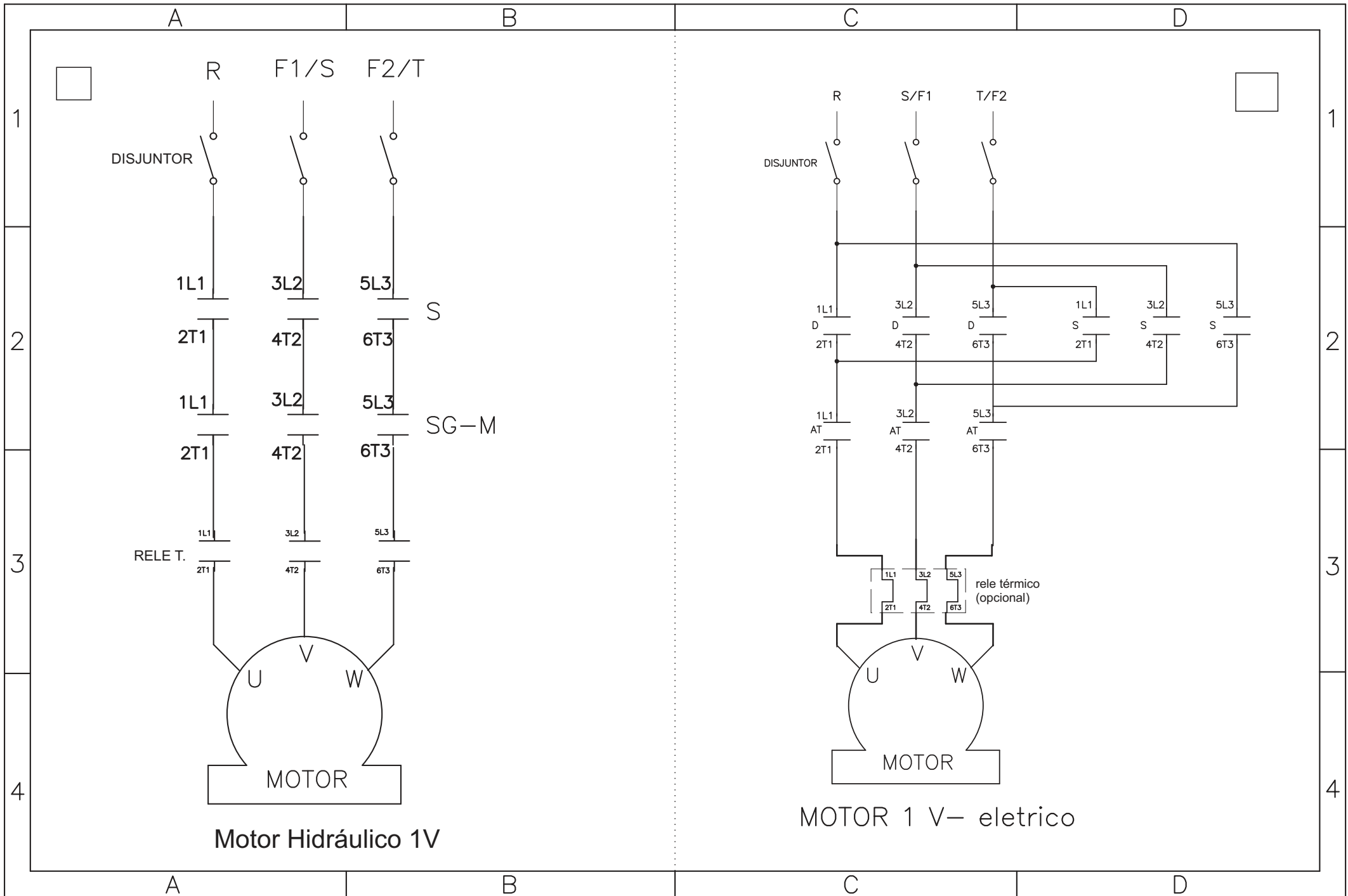
D

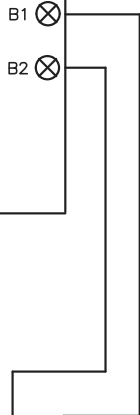
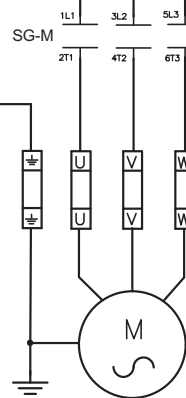
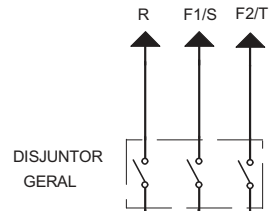


Title	OPERADOR DE PORTA SCCE 104V2 I	
Size	Number	Rev
A3		
Date	Drawn by	
Filename	Sheet of	

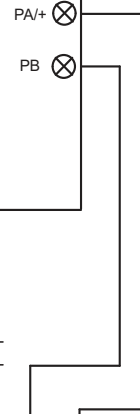
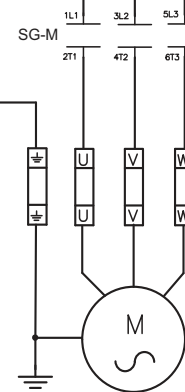
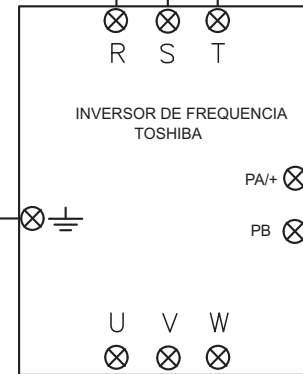
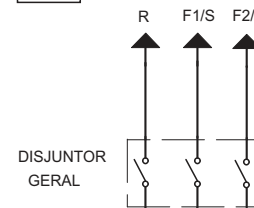


Title OPERADOR DE PORTA SCCE105 V/ SCCE106 I		
Size A3	Number	Rev
Date	Drawn by	
Filename	Sheet of	





INVERSOR DE FREQUENCIA YASKAWA



INVERSOR DE FREQUENCIA TOSHIBA

A

B

C

D

1

1

2

2

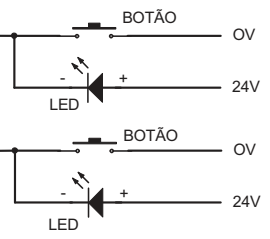
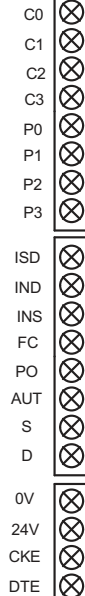
3

3

4

4

PLACA CPU
SCCE-0018V1



CHAMADA DE CABINA - C0, C1, C2, C3
 CHAMADA DE PAVIMENTO - P0, P1, P2, P3

Title			CHAMADA P4		
Size	Number				Rev
A3					
Date			Drawn by		
Filename			Sheet of		
CHA-P4					

A

B

C

D

A

B

C

D



1

1

2

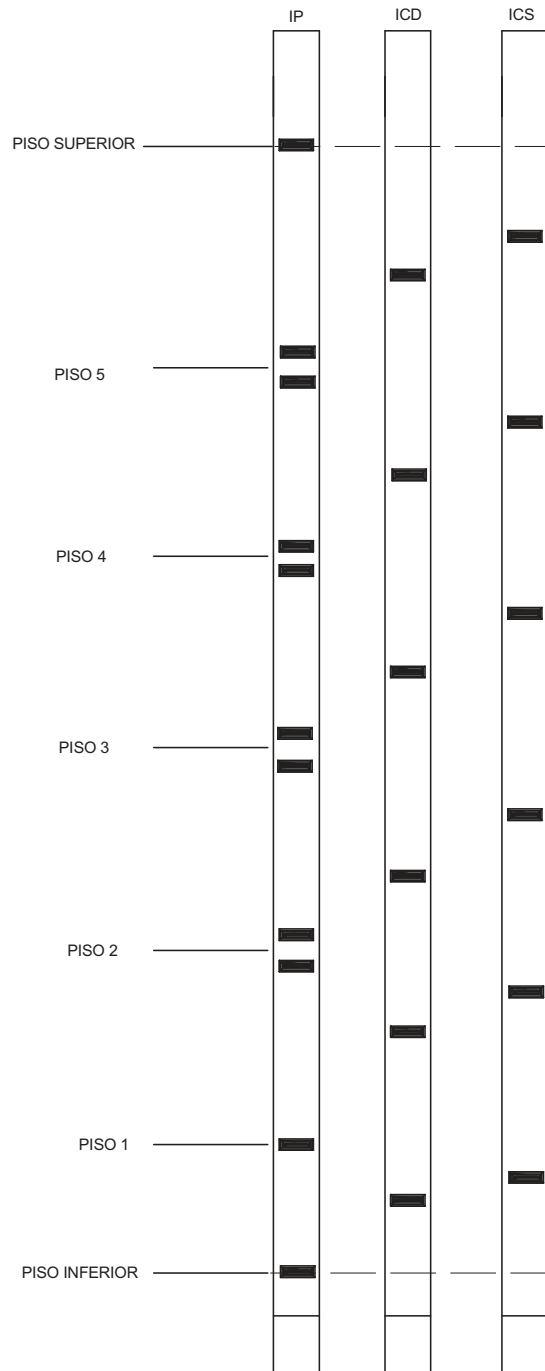
2

3

3

4

4



LCS - FIM DE CURSO SUPERIOR

RLS - LIMITE PARADA SUBIDA

LAS - LIMITE CORTE ALTA SUBIDA

LAD - LIMITE CORTE ALTA DESCIDA

RLD - LIMITE PARADA DESCIDA

LCD - FIM DE CURSO INFERIOR

IP- IMÃ DE PARADA
 ICD- IMÃ CORTE DE DESCIDA
 ICS- IMÃ CORTE DE SUBIDA

VELOCIDADE	DISTANCIA DE CORTE
ATÉ 60 m/min	MÉDIA DE 1,30M

OBS. O CARRO DEVE EFETUAR CORTE E PARADA PELOS IMÃS. OS LIMITES DEVEM ATUAR APENAS NO RELIGAMENTO DO COMANDO OU PERDA DE SELETOR.

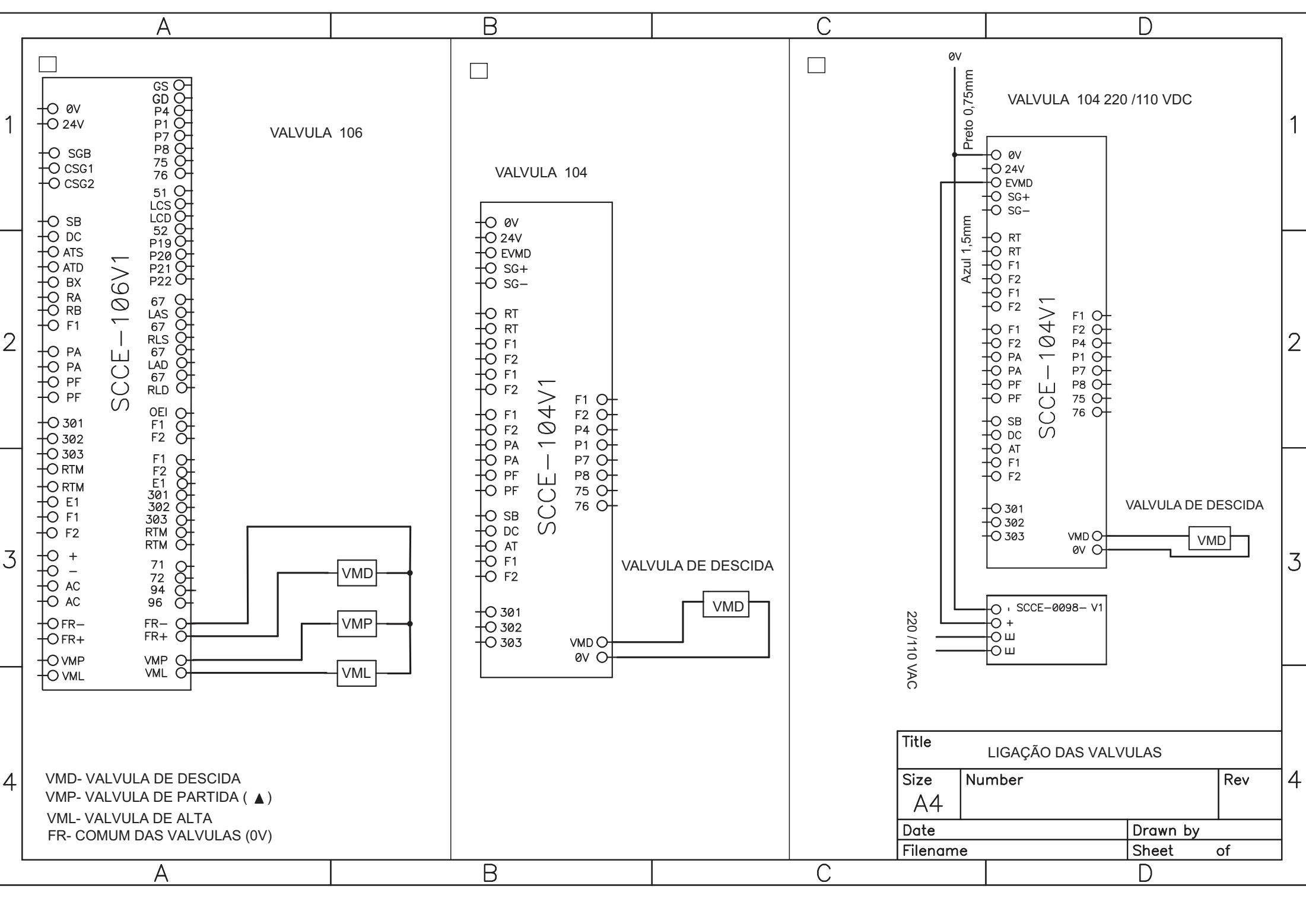
Title		SELETOR 2 VELOCIDADES P4	
Size	Number	Rev	
A3			
Date	Drawn by		
Filename	Sheet		of

A

B

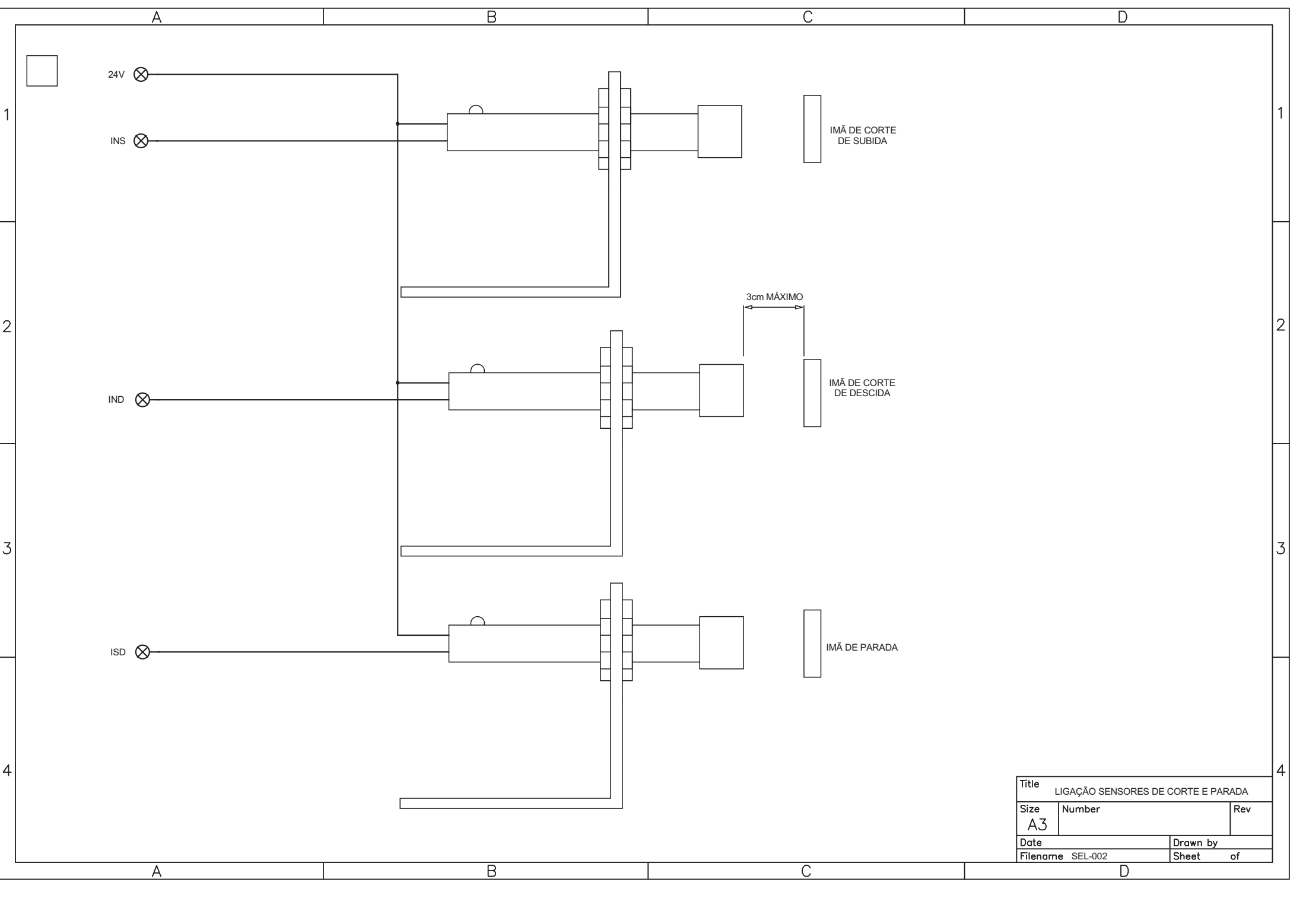
C

D

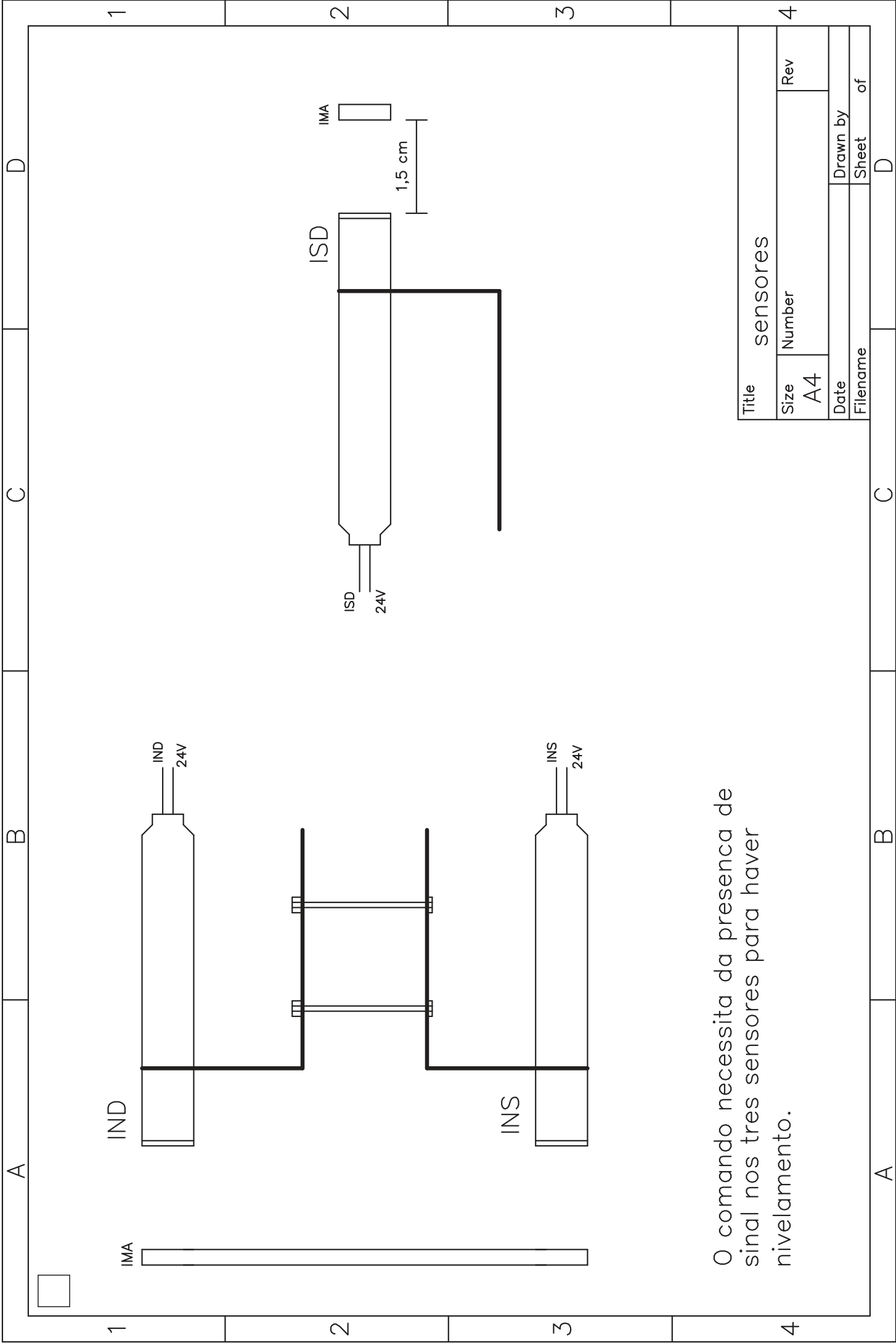


VMD- VALVULA DE DESCIDA
VMP- VALVULA DE PARTIDA (▲)
VML- VALVULA DE ALTA
FR- COMUM DAS VALVULAS (0V)

Title			LIGAÇÃO DAS VALVULAS		
Size	Number				Rev
A4					4
Date			Drawn by		
Filename			Sheet of		



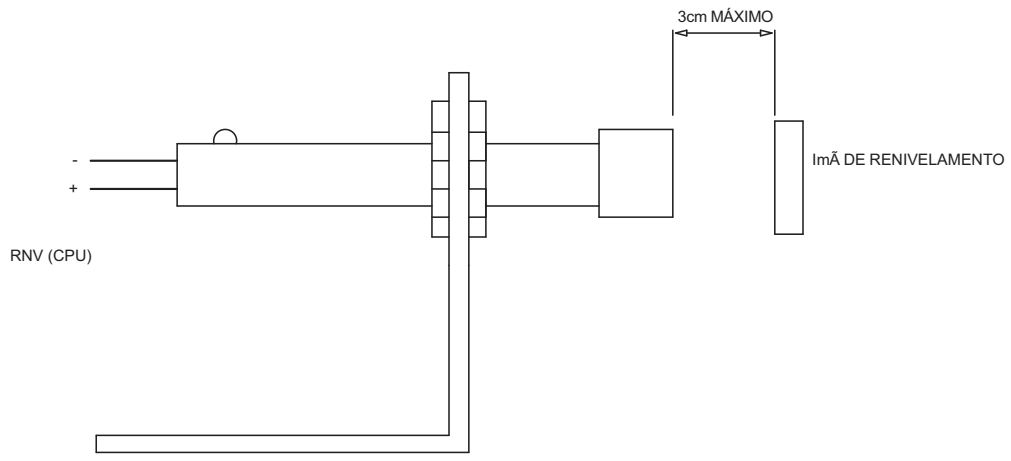
Title			LIGAÇÃO SENSORES DE CORTE E PARADA		
Size	Number		Rev		
A3					
Date	Drawn by				
Filename SEL-002	Sheet		of		



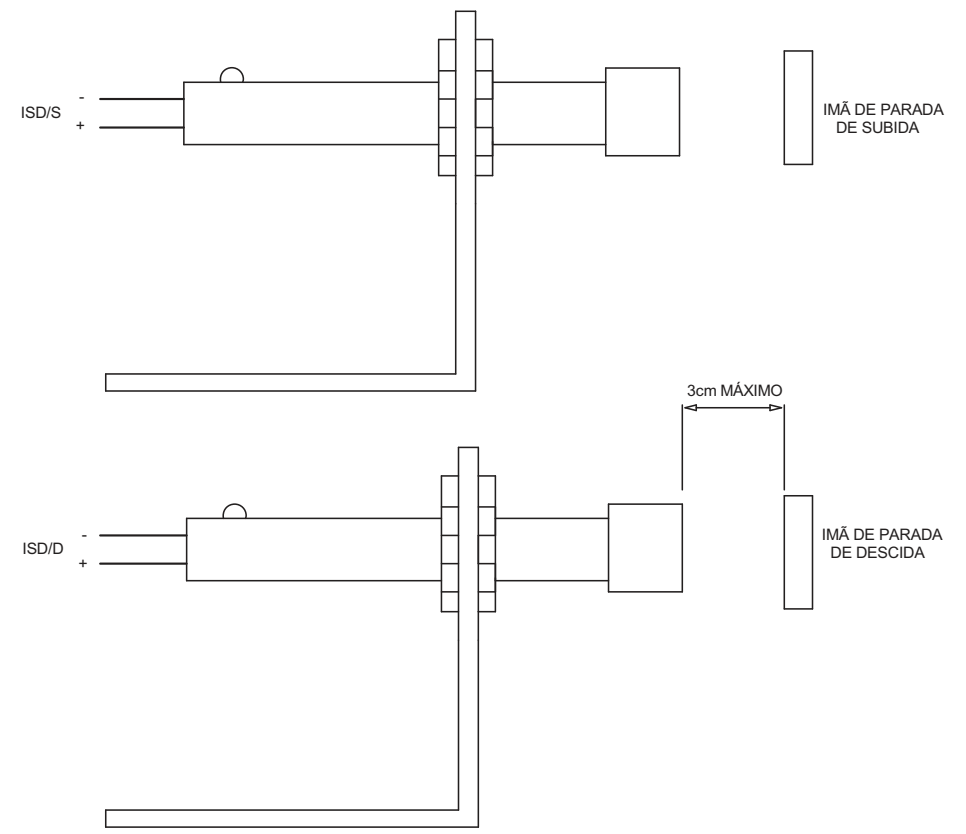
O comando necessita da presença de sinal nos tres sensores para haver nivelamento.

Title		sensores	
Size	Number	Rev	
A4			
Date	Drawn by		of
Filename	Sheet		

SISTEMA RENOVELAMENTO AUTOMÁTICO P4



LIGAÇÃO SENSORES 1V CAIXA INSPEÇÃO SC



PARA UTILIZAÇÃO DE 2 SENSORES NA PARADA USE AS SAÍDAS (ISD/S, ISD/D).
E CORTE O JUMPER JP1 NA CAIXA DE INSPEÇÃO.

NA UTILIZAÇÃO DE APENAS UM SENSOR USE A SAÍDA ISD/S.

Title		
Size A3	Number	Rev
Date	Drawn by	
Filename SEL-003	Sheet	of

A

B

C

D

1

1

2

2

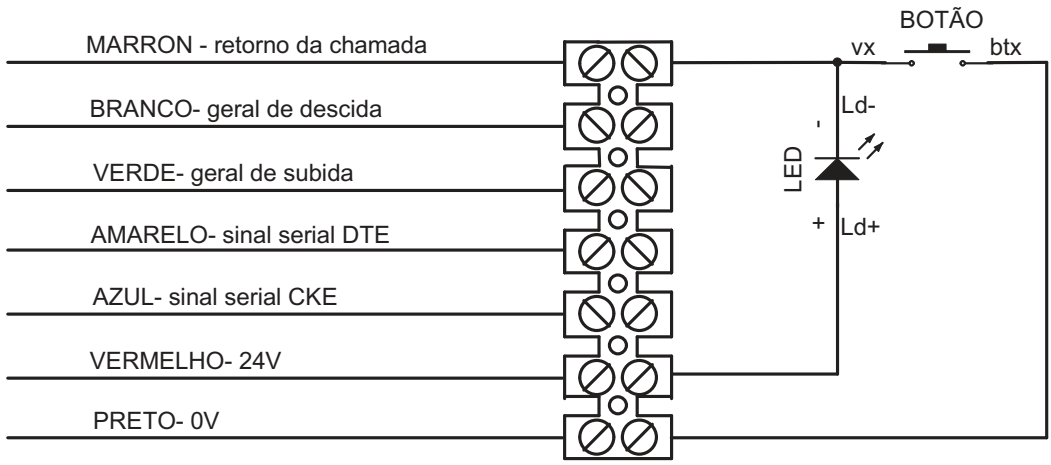
3

3

4

4

Chicote de chamada



PRETO 0V
 VERMELHO 24V
 AZUL CKE
 AMARELO DTE
 VERDE GERAL SUBIDA
 BRANCO GERAL DESCIDA

Bornes para ligação do
 indicador de posição

MARRON RETORNO DA CHAMADA

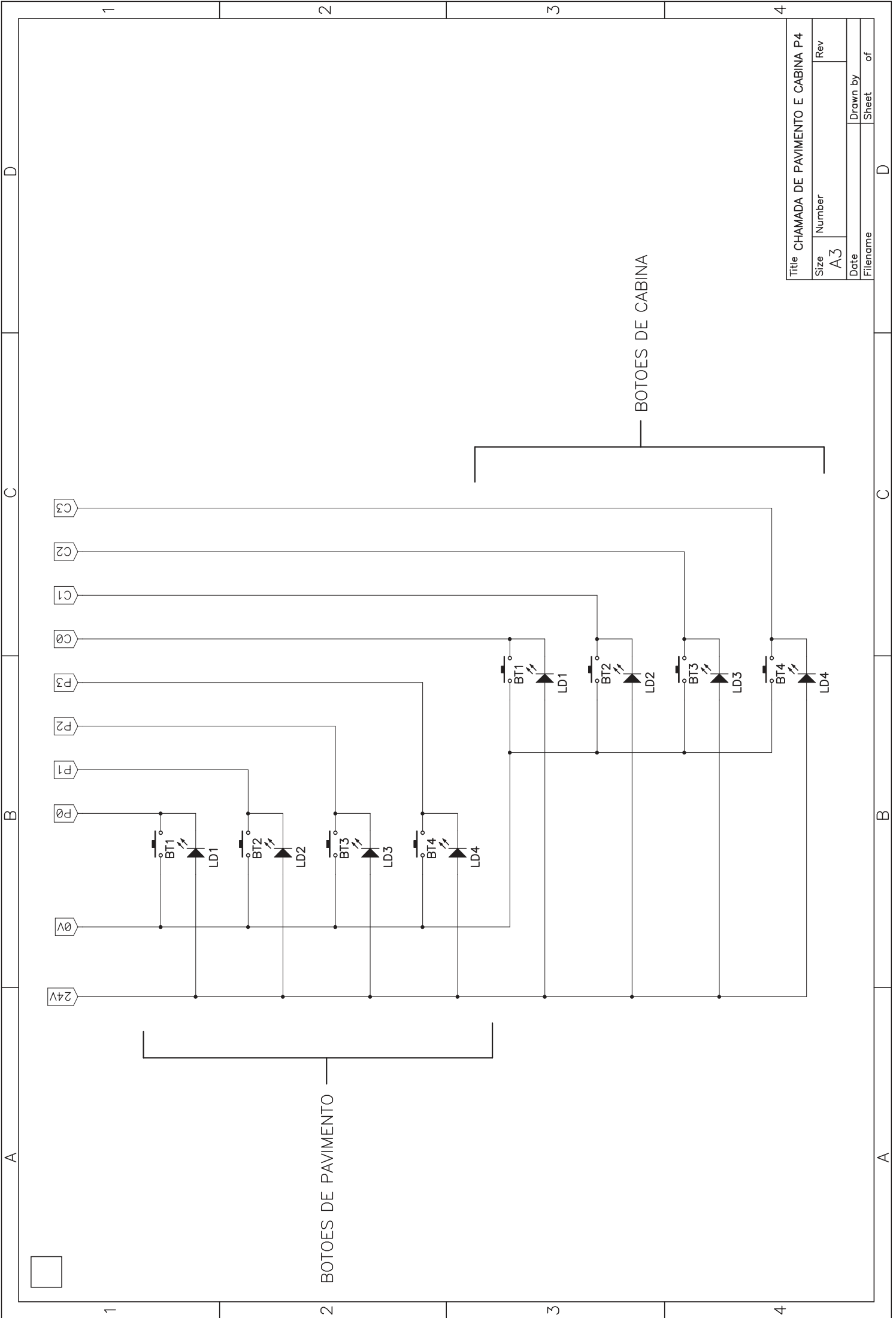
Title		
chicote chamada P4 e C4		
Size	Number	Rev
A4		
Date	Drawn by	
Filename	Sheet	of

A

B

C

D



Title		CHAMADA DE PAVIMENTO E CABINA P4	
Size	Number	Rev	
A3			
Date	Drawn by		Sheet
Filename			of

Chicote de poço

Cor do fio	nomenclatura	definição
verde	51	FIM DE CURSO SUBIDA
verde	LCS	FIM DE CURSO SUBIDA
verde	52	FIM DE CURSO DESCIDA
verde	LCD	FIM DE CURSO DESCIDA
lilás	67S	COMUM DOS LIMITES DE SUBIDA
lilás	67D	COMUM DOS LIMITES DE DESCIDA
Marrom	LAS	LIMITE CORTE DE SUBIDA
Marrom	LAD	LIMITE CORTE DE DESCIDA
Branco	RLS	LIMITE PARADA DE SUBIDA
Branco	RLD	LIMITE PARADA DE DESCIDA
Amarelo	24V	GERAL PARA CHAVE BOMBEIRO
Amarelo	OEI	RETORNO DA CHAVE BOMBEIRO
Laranja	F1	FASE 1
Laranja	F2/N	FASE 2 OU NEUTRO
Preto	P19	CONTATO DA PORTA DE PAVIMENTO
Preto	P20	CONTATO DA PORTA DE PAVIMENTO
Azul	P21	CONTATO DE TRINCO
Azul	P22	CONTATO DE TRINCO
Cinza	RESERVA	RESERVA
Cinza	RESERVA	RESERVA